

2015 積水ハウス旗争奪津市学童軟式野球大会 大会結果

大会結果

2015./5/4

優勝	津市	高岡コンドルズ			
最優秀選手賞	白石 君	優秀選手賞	池田 君		
準優勝	津市	栗葉少年野球部			
		優秀選手賞	長岡 君		
3位	度会郡	JBC玉城			
3位	伊勢市	今一色野球少年団			

準決勝Aゾーン	高岡コンドルズ	8	×	5	JBC玉城
準決勝Bゾーン	今一色野球少年団	0	×	8	栗葉少年野球部
準々決勝Aゾーン①	高岡コンドルズ	7	×	6	志摩ベースボールクラブ
準々決勝Bゾーン①	今一色野球少年団	12	×	1	桃園プレイヤーズ
準々決勝Aゾーン②	豊浜スポーツ少年団	2	×	9	JBC玉城
準々決勝Bゾーン②	スモールスポーツ少年団	2	×	3	栗葉少年野球部

積水ハウス三重支店の皆様、色々ご支援を頂きありがとうございました。
参加頂いたチームの皆さま、ご協力頂いた津リーグ、各チームの皆さま。

本当に有り難うございました。
また来年もよろしく願い致します！！

2015 積水ハウス旗争奪学童軟式野球大会組合せ & 結果

2015/5/4

◇ 5月2日(土) 開会式 安濃球場 8:10~8:30

【1~2回戦 試合会場】

1・安濃球場	2・オオタカG	3・白山総合グラント	4・一志球場
5・芸濃球場	6・久居グラント	7・家城グラント	8・美里グラント

※1日目は昼食時間を設けていませんので各チームで段取りをお願いします。

◇ 5月3日(日) ※3日が順延された場合は開会式含め下記の各会場で試合を行います

【予定通り行なわれた場合、準々決勝~決勝は、1・4・5・8の下記の会場で行います】

1・安濃球場	2・オオタカG	3・白山総合グラント	4・一志球場
5・芸濃球場	6・桃園小学校	7・家城グラント	8・美里グラント

※予備日は5月4日(月・祝)会場・安濃球場、芸濃球場、美里G、神戸小

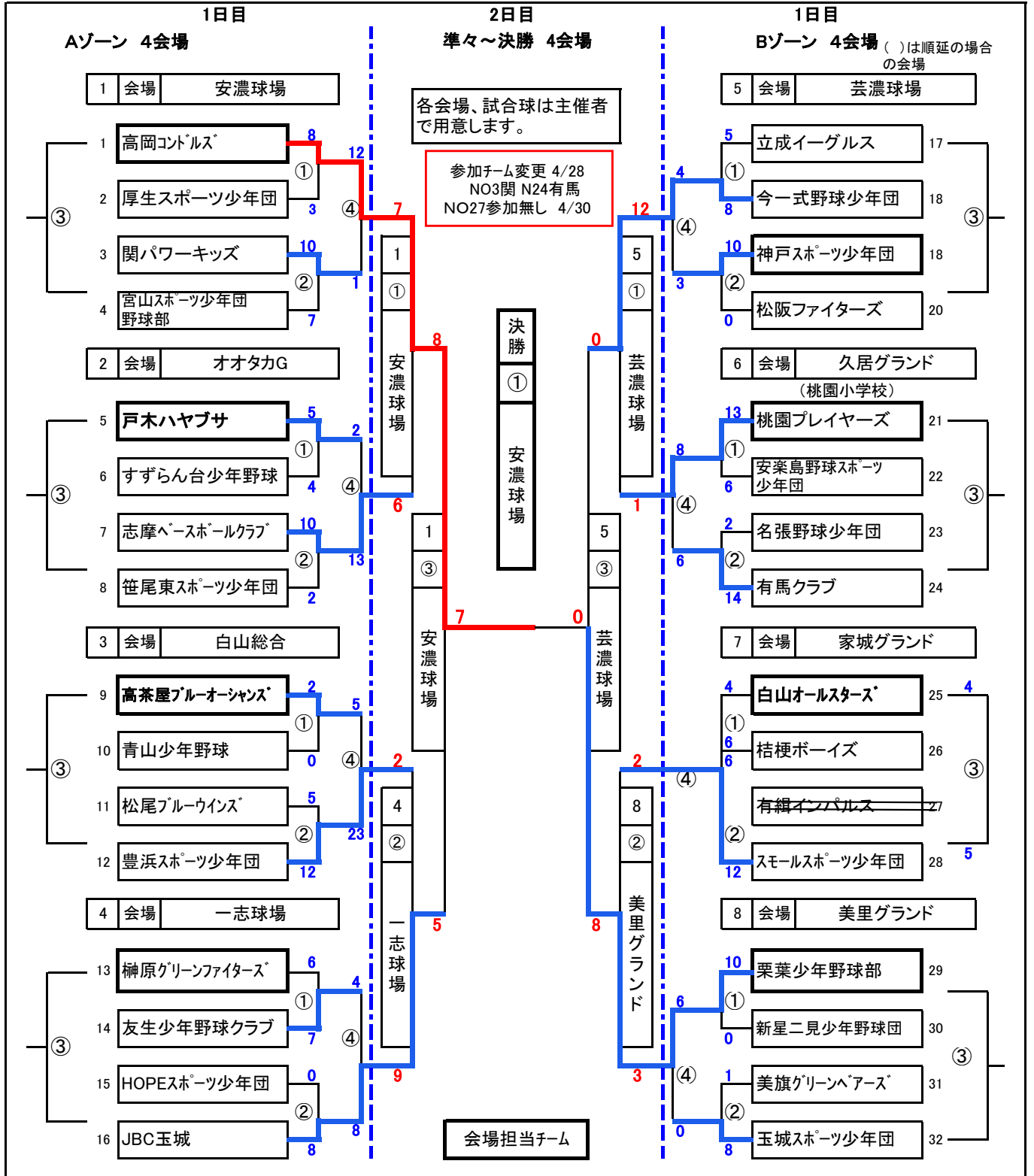
※審判対応については大会要綱を確認して下さい。

第一試合	10:00~11:30
第二試合	11:45~13:15
第三試合	13:30~15:00
第四試合	15:15~16:45

90分を過ぎて次のイングに入らない

準々決勝①・②	8:45~10:15
4会場で同時スタート→会場移動	
準決勝③	12:10~13:40
2会場で同時スタート→会場移動	
決勝	14:40~16:10
閉会式	16:30~

90分を過ぎて次のイングに入らない



2015 神戸スポーツ少年団4年生以下親睦交流試合結果

2015/5/4

◇ 4年生以下交流試合特別ルール

- ・ 80分を過ぎて次のイニングに入らない。7回同点の場合は引分けとする。
- ・ 投手の投球回数は1日7イニングまでとする。
- ・ 1イニング5点入った時点で無死で有ってもチェンジとする。

◇ 審判対応

- ・ 審判は試合の無いチームの相互審判で審判対応表の左側のチームで主審・2塁、右側で1塁・3塁を基本としてお願いします、当事者同士で臨機応変にお願いします。

◇ 表彰・・・8チーム、2日間で4試合を行い、勝率で順位を決定し3位までを表彰します。

勝ち点・・・勝利=3点、引き分け=1点、敗戦=0点で勝ち点を集計し順位を決定。

同率の場合はトータル失点の少ない方を上位。それでも同率の場合は得点の多い方を上位とする。

4年生以下交流試合組合せ

5月2, 3日	試合会場	会場責任チーム
	神戸小 Aコート	神戸スポーツ少年団B
	神戸小 Bコート	高岡コンドルズB

5月2日組合せ

		1塁側		得点		3塁側		審判対応
神戸A コート	第一試合	10:00~11:30	神戸スポーツ少年団	11	×	1	JBC玉城	白山・友生
	第二試合	11:40~13:10	白山オールスターズ	15	×	12	友生少年野球	神戸・JBC
	第三試合	13:20~14:50	神戸スポーツ少年団	10	×	0	友生少年野球	JBC・白山
	第四試合	15:00~16:30	白山オールスターズ	9	×	5	JBC玉城	友生・神戸
神戸B コート	第一試合	10:00~11:30	高岡コンドルズ	12	×	2	スモールスポーツ少年団	立成・松尾
	第二試合	11:40~13:10	立成イーグルス	22	×	3	松尾ブルーウインズ	高岡・スモール
	第三試合	13:20~14:50	高岡コンドルズ	13	×	2	松尾ブルーウインズ	スモール・立成
	第四試合	15:00~16:30	立成イーグルス	6	×	6	スモールスポーツ少年団	松尾・高岡

5月3日組合せ

		1塁側		得点		3塁側		審判対応
神戸A コート	第一試合	9:00~10:30	神戸スポーツ少年団	6	×	5	立成イーグルス	対戦チーム 相互でお願い します
	第二試合	10:45~12:15	白山オールスターズ	11	×	2	松尾ブルーウインズ	
	第三試合	13:15~14:45	神戸スポーツ少年団	23	×	1	松尾ブルーウインズ	
	第四試合	15:00~16:30	白山オールスターズ	5	×	9	スモールスポーツ少年団	
神戸B コート	第一試合	9:00~10:30	スモールスポーツ少年団	7	×	5	JBC玉城	対戦チーム 相互でお願い します
	第二試合	10:45~12:15	立成イーグルス	12	×	1	友生少年野球	
	第三試合	13:15~14:45	JBC玉城	12	×	7	友生少年野球	
					×			

勝ち点・得失点表

チーム	勝ち点				失点				得点				合計			順位
	1	2	3	4	1	2	3	4	1	2	3	4	勝ち点	失点	得点	
神戸スポーツ少年団	3	3	3	3	1	0	5	1	11	10	6	23	12	7	50	1
白山オールスターズ	3	3	3	0	12	5	2	9	15	9	11	5	9	28	40	2
立成イーグルス	3	1	0	3	3	6	6	1	22	6	5	12	7	16	45	3
スモールスポーツ少年団	0	1	3	3	12	6	5	5	2	6	7	9	7	28	24	4
高岡コンドルズ	3	3	/	/	2	2	/	/	12	13	/	/	6	4	25	5
JBC玉城	0	0	0	3	11	9	7	7	1	5	5	12	3	34	23	6
友生少年野球	0	0	0	0	15	10	12	12	12	0	1	7	0	49	20	7
松尾ブルーウインズ	0	0	0	0	22	13	11	23	3	2	2	1	0	69	8	8