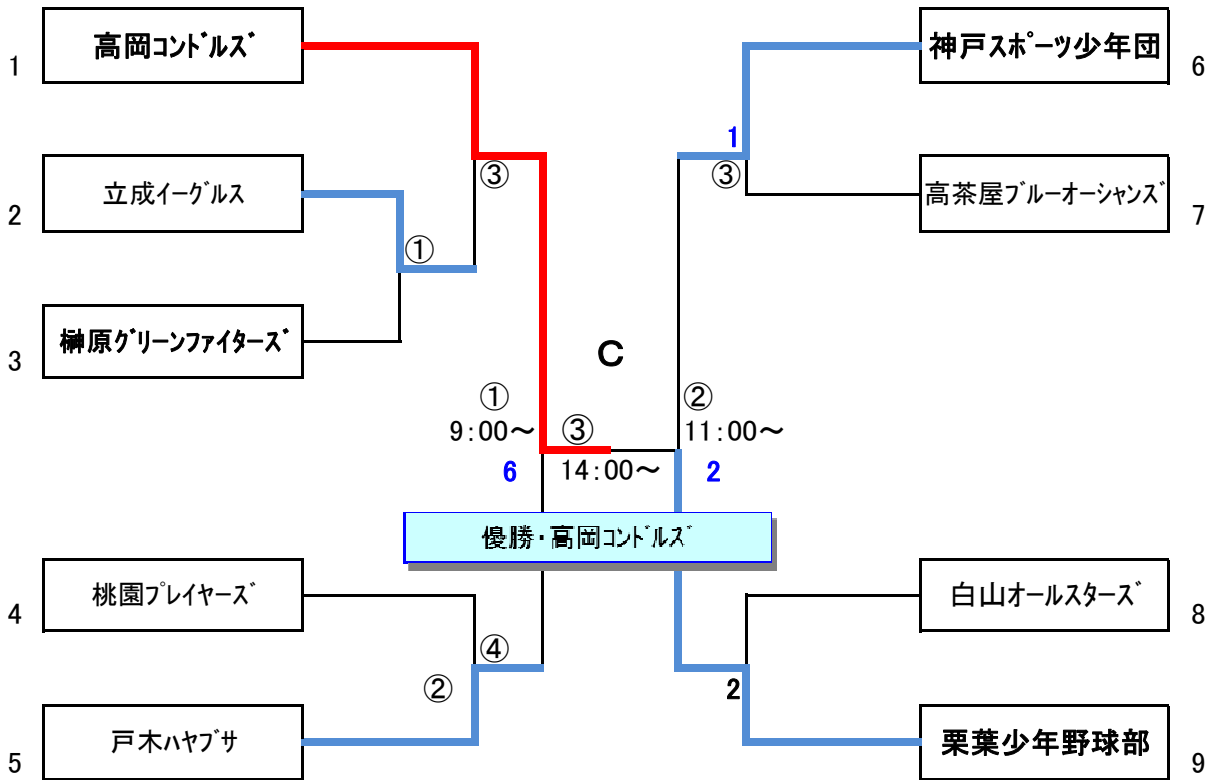


# 2015 第17回 労金杯県大会予選組合せ

試合日程 1日目 6月13(土)  
2日目 6月14(日)  
予備日 #####

(2015高円宮、予選結果をシード)



各チーム試合球は持参して下さい

審判・・・連盟審判2名対応

(雨天中止はAM7:00に連絡)

7回戦 100分 5回7点差コール  
7回同点の場合は特別延長8・9・10回  
10回でも同点の場合は抽選

時間制限無し

(2日目)

準決第一試合

準決第二試合

決勝戦

(連盟審判 2名対応)

第二試合のチームから 各 1名

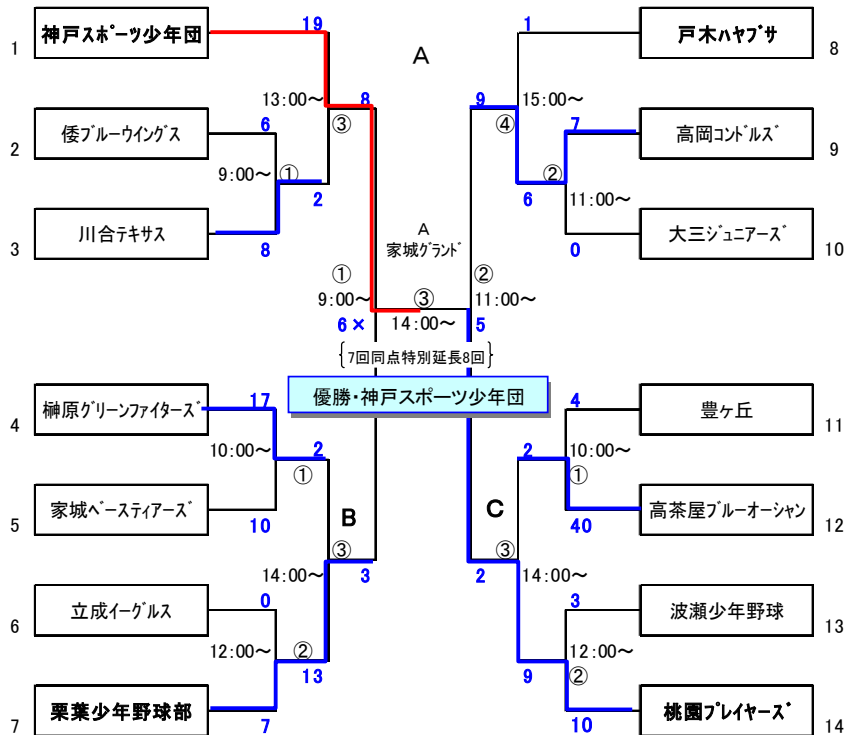
第一試合のチームから 各 1名

準決勝の負けチームから各 1名



## 2009津市交流大会(ジャスコ旗杯)組合せ

試合日程 1日目 5月 9日(土) (2009高円宮県予選ベスト4以上をシード)  
 2日目 5月 10日(日) 試合会場 A 家城グラウンド  
 予備日 5月 16日(土) B オオタカグラウンド  
 開会式 5月 9日(土) 8:00~ C 波瀬小学校  
 家城グラウンドにて開催します ※(2日目会場は家城グラウンド)



審判...各チーム早番1名後番2名 (連盟審判 1名対応)

Aゾーン審判対応... 第1試合→9・10チーム  
 第2試合→2・3チーム  
 第3試合→8と9・10の勝者  
 第4試合→1と2・3の勝者  
 Bゾーン審判対応... 第1試合→6・7チーム  
 第2試合→4・5チーム  
 第3試合→①、②試合の敗者  
 Cゾーン審判対応... 第1試合→13、14チーム  
 第2試合→11、12チーム  
 第3試合→①、②試合の敗者

7回戦 5回7点差コールド  
 7回同点の場合は特別延長8・9回  
 9回でも同点の場合は抽選

(雨天中止はAM7:00に連絡)

(2日目) (連盟審判 2名対応)  
 準決第一試合 第二試合のチームから 各 1名  
 準決第二試合 第一試合のチームから 各 1名  
 決勝戦 第一、二試合の敗者から 各 1名