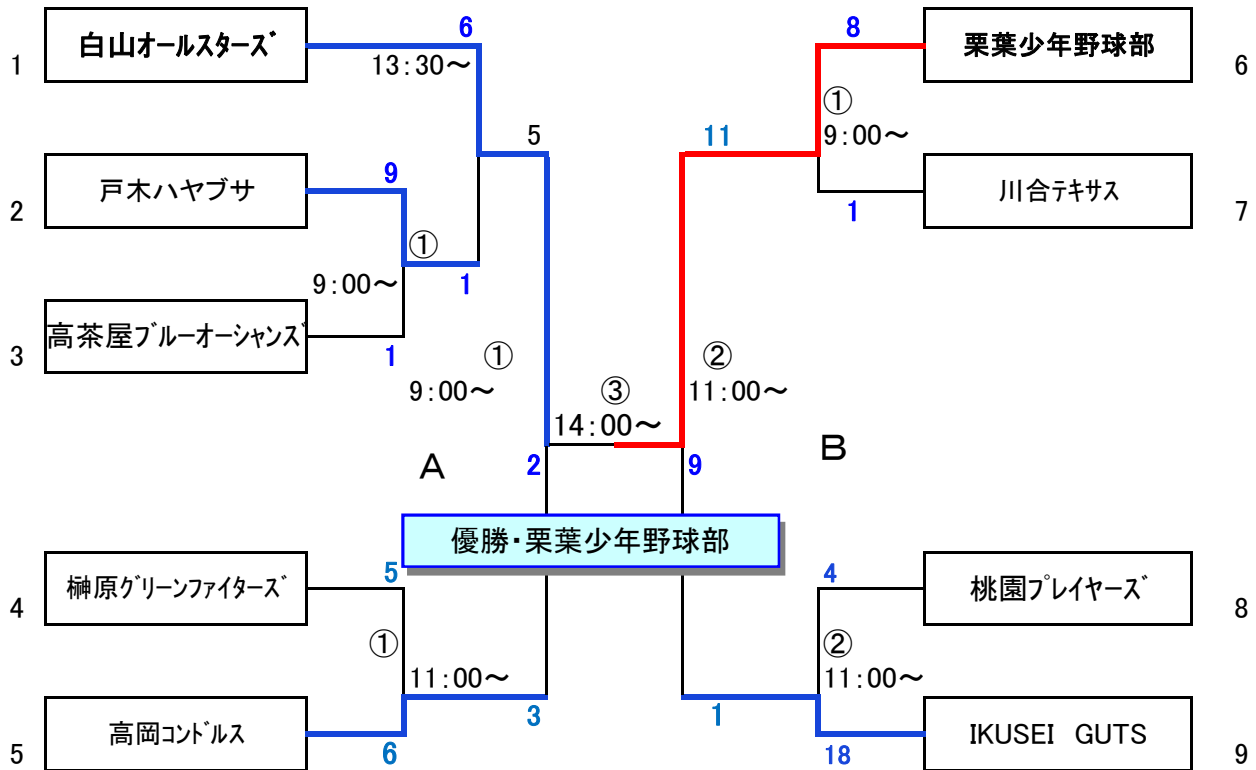


# 2017 第39回スポーツ少年団県大会予選組合せ

(高円宮ベスト4以上をシード)

試合日程 1日目 3月25日  
2日目 3月26日  
予備日 2017/4/1、2日

試合会場 A 家城グラウンド  
B オオタカ  
2日目 オオタカ



- ・ 試合開始30分前には必ず集合の事
- ・ 試合は7回戦
- ・ 5回以降、7点差でコールドゲームとする
- ・ 正式試合は5回完了時とする
- ・ 日没、降雨時中断が5回以前であれば後日への継続試合とする。
- ・ 7回同点であれば最大2回までタイブレーク方式を行う。
- ・ 決定戦に限り勝敗が決するまでタイブレーク方式を行う。
- ・ 投手は1人1日7イニングまでとする  
タイブレークと成った場合のみ  
9イニング可(7回を投げた投手のみ)

雨天中止はAM7:00に連絡

審判・・・ 2名公式審判  
(1日目)

## Aゾーン

- ①試合・・・1チームから2名
- ②試合・・・①試合目チームから各1名
- ③試合・・・②試合目チームから各1名

## Bゾーン

- ①試合・・・②試合チームから各1名
- ②試合・・・①試合チームから各2名

(2日目 準決勝～)

- ①試合・・・②試合チームから各1名
- ②試合・・・①試合チームから各2名

決勝・・・連盟審判4名で対応

試合球は各チーム用意をお願いします。