

**第1回プラスワンカップ争奪  
2018 神戸スポーツ少年団交流大会 参加チームの皆さま  
—大会結果とお礼—**

2018年7月15日

大会事務局

神戸スポーツ少年団 上平 安弘

日頃はスポーツ少年団少年野球活動にご理解ご協力を頂き誠にありがとうございます。先般、神戸小学校、一志野球場をメイン会場として、7月8、14日に行われました第1回プラスワンカップ争奪神戸スポーツ少年団交流大会にご参加を頂き、誠にありがとうございました。

大会は初日予定の7日が雨の影響を受け中止順延と成りましたが、翌日も早朝まで降り続く雨の影響の中、早朝からグラウンド整備を進めて頂いた各チームの皆さんのお陰で8日には青空も広がる神戸小学校のグラウンドで素晴らしい開会式を行う事が出来ました。当日心配されたグラウンドのコンディションも本当に皆さんのお陰で無事に1日目を終える事が出来ました。2日目と成った予備日の14日は素晴らしい快晴の中、Aの決勝トーナメント、Bの2日目交流戦も全ての試合を無事に終える事が出来ました。本大会、無事に終える事が出来たのはグラウンド準備に早朝から尽力頂いた津市少年野球各チームの皆さま、参加頂いた各チームの皆さまのご協力のお陰と本当に感謝しています。本当にありがとうございました。

遅くなりましたが、大会の全試合結果も同封させていただきます。

同資料は神戸スポーツ少年団、津市少年野球連盟ホームページにも掲載いたしておりますので、ご参照頂ければと思います。また、来年も皆さまとお会いできますように！

本当にありがとうございました。

**第1回プラスワンカップ争奪神戸スポーツ少年団交流大会結果**

- A 本大会** 優勝 津市 戸木ハヤブサスポーツ少年団  
準優勝 津市 栗葉少年野球部  
3位 伊賀市 友生少年野球クラブ 3位 員弁郡東員町 神田スポーツ少年団
- B 交流戦** 優勝 松阪市 掃水野球少年団 準優勝 津市 神戸スポーツ少年団  
3位 亀山市 野登ベースボールクラブ



A大会 表彰式後の4チーム皆さんでの集合写真。厳しい暑さの中、大変お疲れさまでした。来年も元気に会いましょう！！

# 第1回 プラスワンカップ争奪 2018 神戸スポーツ少年団交流大会組合せ 大会全試合結果

◇ 7月7日(土) 開会式 神戸小学校 8:00~  
【1~2回戦 試合会場】

1・一志球場	2・ 立成小学校	3・ 高茶屋小学校	4・一志東小学校
5・家城グランド	6・ オオタカG	7・ 白山総合グラント	8・一志西小学校

※1日目は昼食時間を設けていませんので各チームで段取りをお願いします。

◇ 7月8日(日) ※7日が順延された場合は下記の各会場で試合を行います  
※ 順延された場合のNO7会場は下記会場に変更されます。( )付きで組合せ表に表示  
※ 予定通り行なわれた場合、準々決勝~決勝は太枠1・4・6・8の下記の会場で行います

1・一志球場	2・ 立成小学校	3・ 高茶屋小学校	4・一志東小学校
5・家城グランド	6・ オオタカG	7・ (桃園小学校)	8・一志西小学校

※予備日は7月14日(土)

会場・1→一志球場、4→一志東小、6→オオタカG、8→一志西小で行います。

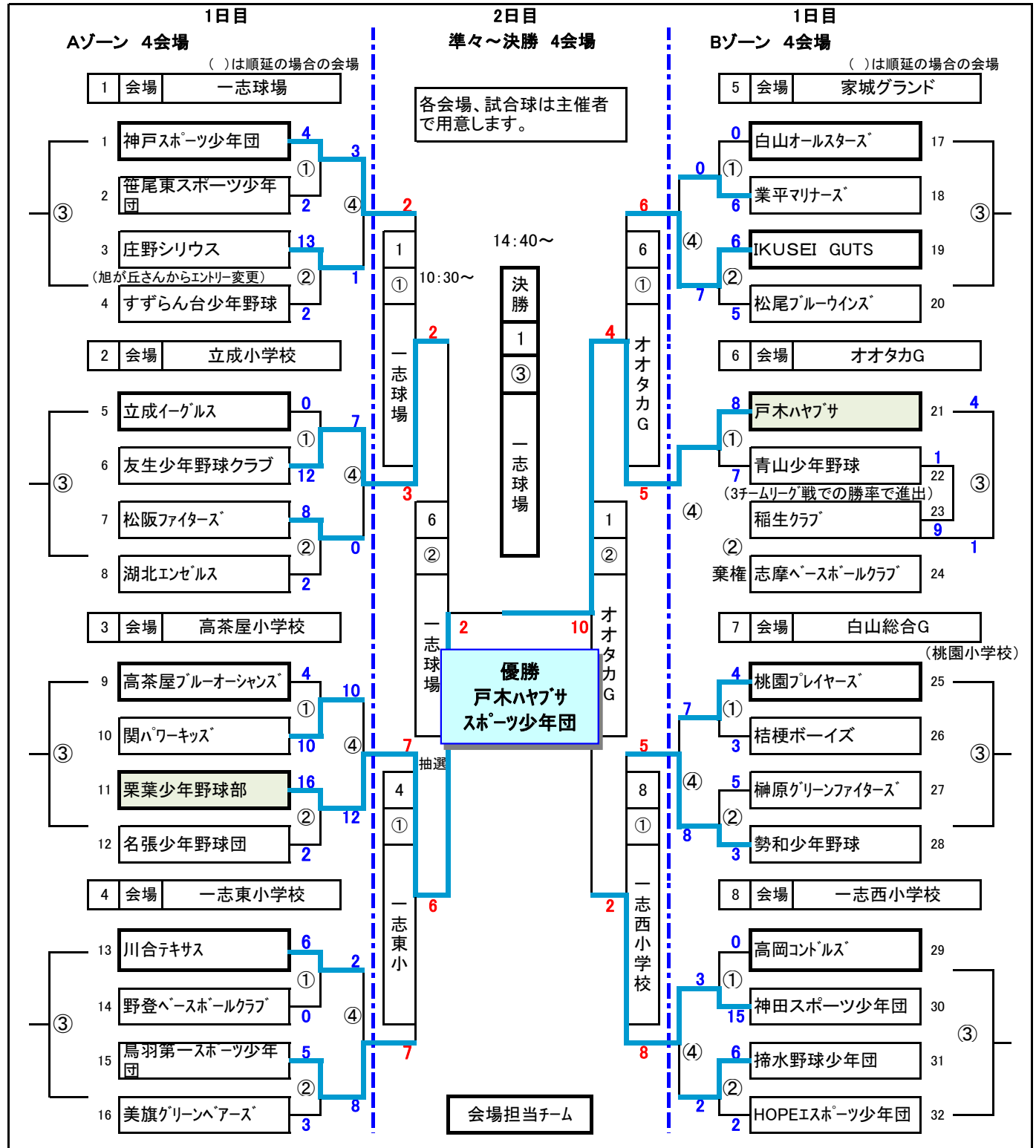
2018/7/14

第一試合	10:00~11:30
第二試合	11:45~13:15
第三試合	13:30~15:00
第四試合	15:15~16:45

90分を過ぎて次のイングに入らない

準々決勝①・②	8:45~10:15
4会場で同時スタート→会場移動	
準決勝③	12:10~13:40
2会場で同時スタート→会場移動	
決勝	14:40~16:10
閉会式	16:30~

90分を過ぎて次のイングに入らない



# 2018 神戸スポーツ少年団 4年生以下交流大会

## 第21回全国ティーボール選手権出場記念 (7月23日西武メットライフドーム)

◇ 4年生以下交流試合特別ルール

- ・ 80分を過ぎて次のイニングに入らない。7回同点の場合は引分けとする。
- ・ 投手の投球回数は1日7イニングまでとする。
- ・ 1イニング5点入った時点で無死で有ってもチェンジとする。

2018/7/14

◇ 審判対応

- ・ 1日目・・・試合のないチームから相互審判で審判対応表の様にお願いします。(基本左側主審)
- ・ 2日目・・・1日目と同様としますが、状況により当事者同士で臨機応変に対応をお願いします。

◇ 表彰・・・8チーム、2日間で4試合を行い、勝率で順位を決定し3位までを表彰します。

勝ち点・・・勝利=3点、引き分け=1点、敗戦=0点で勝ち点を集計し順位を決定。

同率の場合はトータル失点の少ない方を上位。それでも同率の場合は得点の多い方を上位とする。

※1日目は昼食時間を設けていませんので各チームそれぞれで段取りをお願いします。

### 4年生以下交流試合組合せ

7月7, 8日	試合会場	会場責任チーム
	神戸小 Aコート	神戸スポーツ少年団B
	神戸小 Bコート	戸木・栗葉合同チーム

7月7日組合せ		1塁側	得点		得点	3塁側	審判対応		
神戸A コート	第一試合	10:00~11:30	神戸スポーツ少年団	6	×	7	てい水野球少年団	桃・IKU/松尾	
	第二試合	11:40~13:10	桃園・IKUSEI合同	13	×	1	松尾ブルーウインズ	神戸・てい水	
	第三試合	13:20~14:50	桃園・IKUSEI合同	5	×	12	てい水野球少年団	神戸・松尾	
	第四試合	15:00~16:30	神戸スポーツ少年団	11	×	0	松尾ブルーウインズ	桃・IKU/てい水	
神戸B コート	第一試合	10:00~11:30	戸木・栗葉合同チーム	20	×	1	友生野球少年団	野登/高茶屋	
	第二試合	11:40~13:10	野登ベースボールクラブ	4	×	1	高茶屋ブルーオーシャンズ	戸木・栗/友生	
	第三試合	13:20~14:50	野登ベースボールクラブ	19	×	1	友生野球少年団	戸木・栗/高茶屋	
	第四試合	15:00~16:30	戸木・栗葉合同チーム	14	×	12	高茶屋ブルーオーシャンズ	野登/友生	
7月8日組合せ		1塁側	得点		得点	3塁側	審判対応		
神戸A コート	第一試合	9:00~10:30	神戸スポーツ少年団	12	×	5	桃園・IKUSEI合同	高茶屋/友生	
	第二試合	10:45~12:15	高茶屋ブルーオーシャンズ	18	×	0	友生野球少年団	神戸/桃IKU	
	第三試合	13:15~14:45	高茶屋ブルーオーシャンズ	11	×	8	桃園・IKUSEI合同	神戸/友生	
	第四試合	15:00~16:30	神戸スポーツ少年団	18	×	0	友生野球少年団	高茶屋/桃IKU	
神戸B コート	第一試合	9:00~10:30	戸木・栗葉合同チーム	2	×	6	てい水野球少年団	野登2名/相互	
	第二試合	10:45~12:15	野登ベースボールクラブ	9	×	10	てい水野球少年団	戸木栗2名/相互	
	第三試合		松尾ブルーウインズ	松尾さん、2日目棄権				てい水野球少年団	
	第四試合	13:15~14:45	野登ベースボールクラブ	10	×	6	戸木・栗葉合同チーム	てい水2名/相互	

勝ち点・得失点表

チーム	勝ち点				失点				得点				合計			順位
	1	2	3	4	1	2	3	4	1	2	3	4	勝ち点	総失点	総得点	
掃水野球少年団	3	3	3	3	6	5	2	9	7	12	6	10	12	22	35	1
神戸スポーツ少年団	0	3	3	3	7	0	5	0	6	11	12	18	9	12	47	2
野登ベースボールクラブ	3	3	0	3	1	1	10	6	4	19	9	10	9	18	42	3
高茶屋ブルーオーシャンズ	0	0	3	3	4	14	0	8	1	12	18	11	6	26	42	4
戸木・栗葉合同	3	3	0	0	1	12	6	10	20	14	2	6	6	29	42	5
桃園・IKUSEI合同	3	0	0	0	1	12	12	11	13	5	5	8	3	36	31	6
友生少年野球クラブ	0	0	0	0	20	19	18	18	1	1	0	0	0	75	2	
松尾ブルーウインズ	0	0			13	11			1	0			0	24	1	