

2018

津市スポーツ少年団主催 軟式野球春季交流大会



平成30年5月19日（土）、20日（日）

会 場： 安濃球場、芸濃球場 他全4会場

主 催： 津市スポーツ少年団本部
津市少年野球連盟

協 賛： ミヤタスポーツ店、ナガセケンコー（株）

2018 津市スポーツ少年団主催 軟式野球春季交流大会要綱

平成30年 4月 24日
津市少年野球連盟事務局

陽春の候 時下各チームにおかれましては益々ご健勝のこととお喜び申し上げます。

平素は津市スポーツ少年団 軟式野球各チームの活動にご協力、ご理解を頂き誠に有り難うございます。

今年も津市スポーツ少年団主催による軟式野球春季交流大会を下記要綱で開催させていただきますので、ご案内させていただきます。

今後とも津市スポーツ少年団各チームとの交流を宜しくお願い致します。

【大会日程】

◇ 5月19日（土）、20日（日）

※19日、天候不順により20日に順延と成った場合は勝ち残った4チームで後日日程を調整し決勝トーナメントを行います。

【大会会場】

◇ 5月19日 安濃、芸濃球場、久居グラウンド、一志球場
以上の4会場を予定

5月20日 安濃、芸濃球場、北部グラウンド、オオタカグラウンド
予備会場・・・一志西小、神戸小

万一順延と成った場合の決勝トーナメントは勝ち残ったチーム同士で調整させていただきます。

【主催】

◇ 津市スポーツ少年団本部 津市少年野球連盟

【開会式会場・時間】

◇ 開会式は津市内においても土曜授業が有る為、行いません。
直接それぞれの試合会場へ集合して下さい。

【集合時間】

◇ 試合開始前の1時間半前までに会場へ集合をお願いします。

【参加費】

◇ 3000円
各会場で会場担当チームへお願いします。

【表彰】

◇ 優勝・・・優勝旗、表彰盾、賞状、賞品等
準優勝・・・表彰盾、賞状、賞品等
3位・・・表彰盾、賞状、賞品等（2チーム）

【試合要項】

- ◇ 大会1日目は各会場4チームでのトーナメント勝ち抜き戦。
- ◇ 大会2日目は各ブロック1位チームによるトーナメント戦で優勝を争います。
- ◇ 試合は7回戦、100分を過ぎて次のイニングに入らない。時間内で同点の場合は1回のみ無死満塁からの特別延長ルールを適用しそれでも決着がつかない場合は抽選とします。
決勝戦で8回でも同点の場合のみ9回まで延長ルールを適用し、かつ同点の場合は抽選。
- ◇ コールドゲームは5回7点で成立としますが、100分を超えて5回未満の場合はそのイニング終了時点で試合成立とし、同点の場合はその時点で抽選とします。
- ◇ 試合前のシートノックは1日1回5分間をお願いします。
- ◇ 投手の投球回数
 - 投手の投球回数は1日7イニングとする。但し7回終了同点で特別延長と成った場合のみ7回に投げていた投手は特別延長戦を9回まで投げれる事とする。それ以外の例外は認めない。
- ◇ 審判対応
 - 1日目・・・ 各ブロック、主審、1塁を主催者で対応します。
2, 3塁審を試合当事者チームで1名ずつ対応をお願いします。

 - 2日目・・・ 準々決勝、準決勝 → 主審、1塁を主催者で対応
2, 3塁審は試合当事者チームで1名ずつ対応をお願いします。
決勝戦 → 主審、塁審とも津リーグで対応します。
- ◇ 試合球は主催者で全会場、用意致します。

【2日目の練習試合】 (19日日程が消化出来た場合の20日のみ)

- ◇ 大会1日目に惜しくも敗れたチームにつきましては、会場を調整して練習試合を予定しています。希望されるチームは1日目の各会場の責任者へ連絡をお願いします。
練習試合会場、組合せなどは前日に調整後、連絡させていただきます。

【その他】

- ◇ ごみは各チーム持ち帰り、車は出来るだけ乗り合わせをお願いします。
- ◇ 問合せ先
津市少年野球連盟事務局 神戸スポーツ少年団 上平 090-7301-4860

組合せ、案内、試合結果等は津市少年野球連盟のホームページにアップして行きますので、
ご確認ください。

<http://www3.plala.or.jp/kanbe/turi-boy-baseball-top.html>

(津市少年野球連盟で検索して下さい)

2018年 津市スポーツ少年団主催 イオン旗争奪 軟式野球春季交流大会

平成30年4月25日

◇第1日目5月19日(土曜) 開会式は行いません。各会場へ直接お願いします。

【1～2回戦 試合会場】

1 安濃球場	2 芸濃球場
--------	--------

3 一志球場	4 久居グランド
--------	----------

20日に順延の場合のグランドは下記に変更に成ります。

久居グランド→北部グランド、一志球場→オオタカグランドに変更

◇第2日目 5月20日(日曜) 準決勝、決勝

1 安濃球場	交流戦会場
--------	-------

芸濃球場、北部グランド

二日目その他の、予備会場

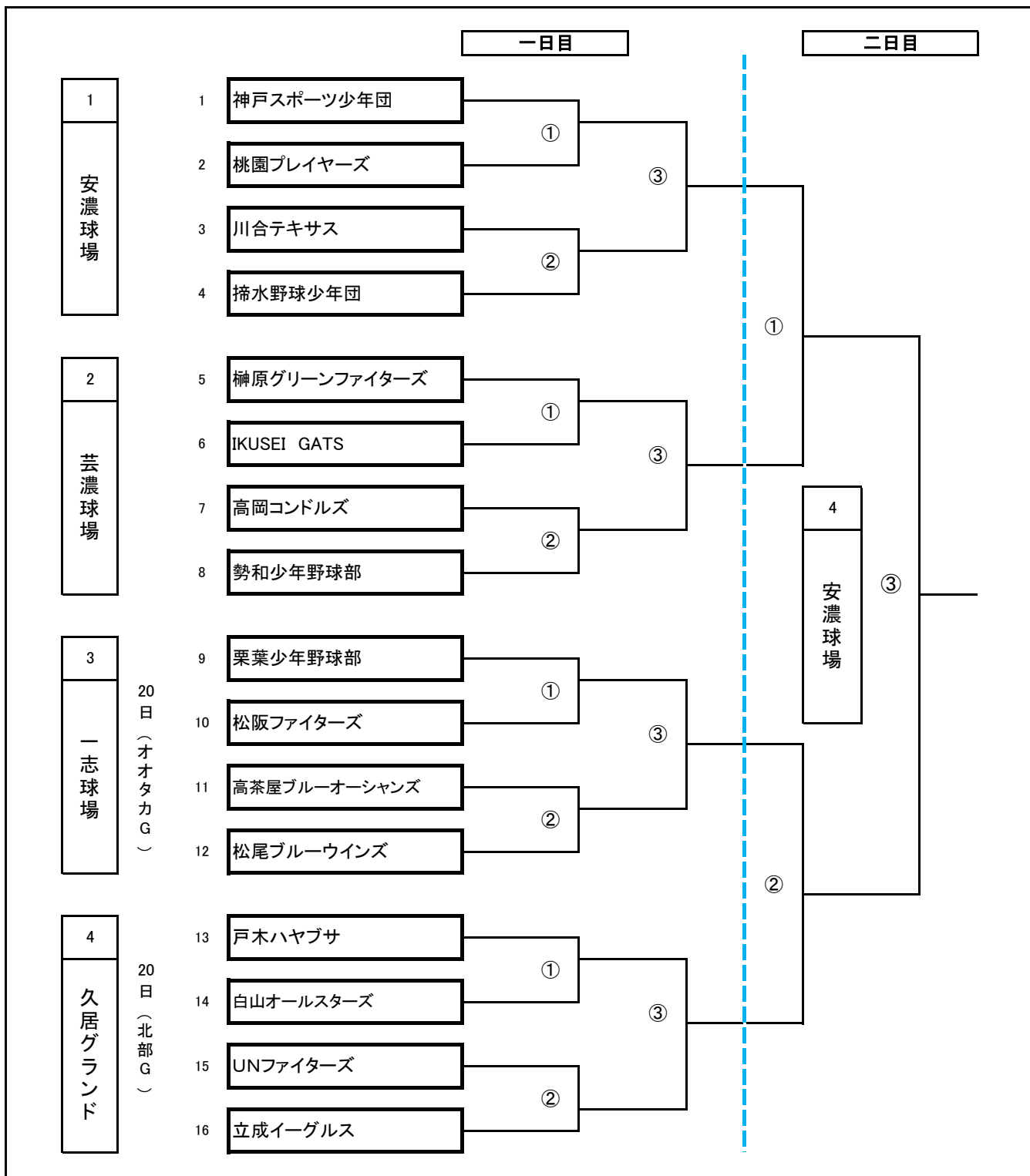
オオタカグランド、一志西(高岡)小、神戸小学校、

第一試合	9:30～11:10
第二試合	11:30～13:10
第三試合	14:10～15:40

100分を過ぎて次のイングに入らない

準決勝①	9:30～11:10
準決勝②	11:30～13:10
決勝	14:10～15:40

100分を過ぎて次のイングに入らない



2018 津市スポーツ少年団主催 軟式野球春季交流大会 参加チーム

平成30年4月25日

	参加チーム	監督	電話番号	代表	電話番号	支部
1	神戸スポーツ少年団	口野 哲		上平 安弘		津
2	桃園プレイヤーズ	安達 勝利		村田 智昭		津
3	川合テキサス	荒居 希星		平山 信		津
4	掃水野球少年団	澤 聡		岩場 敬之		松阪
5	榊原グリーンファイターズ*	川合 明敏		福岡 且浩		津
6	IKUSEI GATS	堤 善和		岩田 和己		津
7	高岡コンドルズ	松田 憲晃		松田 憲晃		津
8	勢和少年野球部	高橋 義夫		野呂 堅次		松阪
9	栗葉少年野球部	北岡 伸之		吉田 伸宏		津
10	松阪ファイターズ	角谷 和広		角谷 和広		松阪
11	高茶屋ブルーオーシャンズ*	中嶋 徹		中嶋 徹		津
12	松尾ブルーウインズ	尾崎 知也		西 健之		松阪
13	戸木ハヤブサ	吉田 正人		岡田 武彦		津
14	白山オールスターズ	小林 久文		小林 久文		津
15	UNファイターズ	坂口 智也		佐藤 浩二		松阪
16	立成イーグルス	松本 武志		辻内 真紀		津

2018津市スポーツ少年団主催 軟式野球春季交歓大会 会場全体図&会場責任者

