

# 第8回 積水ハウスカップ 少年野球大会 要綱

積水ハウスカップ大会事務局

上平 安弘

## 【大会日程】

- ◇ 10月14日（月・祝） 19日（土） 予備日20日（日）

## 【大会会場】

- ◇ 10月14日 豊里球場、芸濃球場、北部グラウンド、久居グラウンド、白山総合グラウンド  
オオタカグラウンド、家城グラウンド、神戸小学校  
（サブ会場・・・一志西小学校、高茶屋小学校）
- 10月19日 安濃球場、芸濃球場、北部グラウンド、久居グラウンド、神戸小学校  
白山総合グラウンド、家城グラウンド、オオタカグラウンド  
（サブ会場・・・一志球場、一志西小学校、高茶屋小学校）
- 10月20日 久居グラウンド、白山総合グラウンド、家城グラウンド、オオタカグラウンド  
（予備日）  
（サブ会場・・・神戸小学校、一志西小学校、高茶屋小学校）

## 【主催】

- ◇ 積水ハウス株式会社三重支店
- ◇ 積水ハウスグループ

## 【協賛】

- ◇ ナガセケンコー（株）、ミヤタスポーツ店

## 【開会式】

- ◇ 豊里球場 8：10より開会式  
（19日に順延の場合は安濃球場で同様に行います。）

## 【集合時間】

- ◇ 受付を7：30～7：50迄行いますので、各チームはそれまでに受付を済ませて  
8：00分までに豊里球場内の開会式の指定場所に整列して下さい。

## 【参加費】

- ◇ 各チーム・・・5000円  
開会式前の受付（豊里球場正面入口）にてお願いします。  
受付の際にチームプラカードを受付係員にお渡し下さい。開会式でのチーム指定場所に配置致します。※開会式レイアウトを事前に参照しておいて下さい。

## 【表彰】

- ◇ 優勝・準優勝、及び三位チーム（2チーム）で表彰を行います。  
優勝旗、盾、賞状、メダル、賞品

## 【試合要綱】

- ◇ 大会1日目は4チームでのトーナメント勝ち抜き戦。  
3試合目に敗者同士の交流戦を行います。
- ◇ 大会2日目は各ブロック1位チームによるトーナメント戦で優勝を争います。
- ◇ 大会1日目、惜しくもブロック2位以下と成ったチームは19日に練習試合も行いますので希望されるチームは当日会場責任チームにご連絡下さい。練習試合会場、組合せなどは1日目終了後に連絡させていただきます。大会が19日に順延の場合の20日は行いません。
- ◇ 試合は7回戦、90分を過ぎて次のイニングに入らない。7回同点で90分を超えた場合は、その時点で抽選。同点で時間内の場合は1回のみ無死満塁からの特別延長ルールを適用しそれでも決着がつかない場合は抽選。決勝戦の特別延長のみ、8回でも同点で時間内の場合は9回まで延長ルールを適用し、かつ同点の場合は抽選とする。
- ◇ コールドゲームは5回7点差以上の場合のみ採用します。
- ◇ 5回未満のイニングを終了した時点で90分を過ぎた場合はその時点でゲーム成立とする。
- ◇ 試合前のシートノックは1日1試合目のみ。5分間をお願いします。
- ◇ 投手の投球回数は1日で計7イニングの投球を超えない事。  
但し7回終了同点で特別延長と成った場合のみ7回に投げていた投手は特別延長戦を9回まで投げれる事とする。又はその日に投げていない投手のみ投げる事が出来る。  
特別延長戦での、それ以外の例外は認めない。
- ◇ 審判対応
  - 1日目・・・ 各ブロック、試合のない2チームで主審、1塁の2名  
基本若番を主審としますが、状況により臨機応変に対応願います。  
2, 3塁は試合当事者チームで1名ずつ対応をお願いします。
  - 2日目・・・ 準々決勝、準決勝 → 主審、1塁を津リーグで対応（連盟審判）  
2, 3塁は試合当事者チームで1名ずつ対応をお願いします。  
決勝戦 → 主審、塁審とも津リーグで対応します。
- ◇ 試合球は大会本部で全会場、用意致します。

## 【その他】

- ◇ プラカード、団旗ご持参下さい。
- ◇ ごみは各チーム必ず持ち帰り、車は出来るだけ乗り合わせをお願いします。
- ◇ 小学校、会場等は喫煙場所が限られています。喫煙マナーの徹底をお願いします。
- ◇ 問合せ先 積水ハウスカップ少年野球大会事務局 上平 まで

(神戸スポーツ少年団)

TEL/FAX 059-237-4462

携帯 090-7301-4860

Meil [uehira81@gmail.com](mailto:uehira81@gmail.com)

組合せ、案内、試合結果等は津市少年野球連盟のホームページやページ内の掲示板にアップして行きますので、ご確認下さい。

(津市少年野球連盟で検索して下さい)

# 第8回 積水ハウスカップ 少年野球大会 組合せ

◇ 10月14日(月・祝) 開会式 豊里球場 8:10~

【1~2回戦 試合会場】

1・豊里球場	2・白山総合グラウンド	3・家城グラウンド	4・北部グラウンド
5・芸濃球場	6・久居グラウンド	7・神戸小	8・オオタカG

※1日目は昼食時間を設けていませんので各チームで段取りをお願いします。

◇ 10月19日(土)

※順延された場合の会場は下記会場に変更されます。( )付きで組合せ表に表示。

※予定通り行なわれた場合、準々決勝~決勝は太枠1・4・5・8の下記会場で行います。

1・安濃球場	2・白山総合グラウンド	3・家城グラウンド	4・北部グラウンド
5・芸濃球場	6・久居グラウンド	7・神戸小	8・オオタカG

※予備日10月20日(日)に順延になった場合は下記会場で決勝トーナメントを行います。

A⇒白山総合G、B⇒家城グラウンド C⇒オオタカG、D⇒久居グラウンド(決勝はA白山総合)

第一試合	10:00~11:30
第二試合	11:45~13:15
第三試合	13:30~15:00
第四試合	15:15~16:45

90分を過ぎて次のイングに入らない

準々決勝①・②	8:40~10:10
---------	------------

4会場同時スタート→会場移動

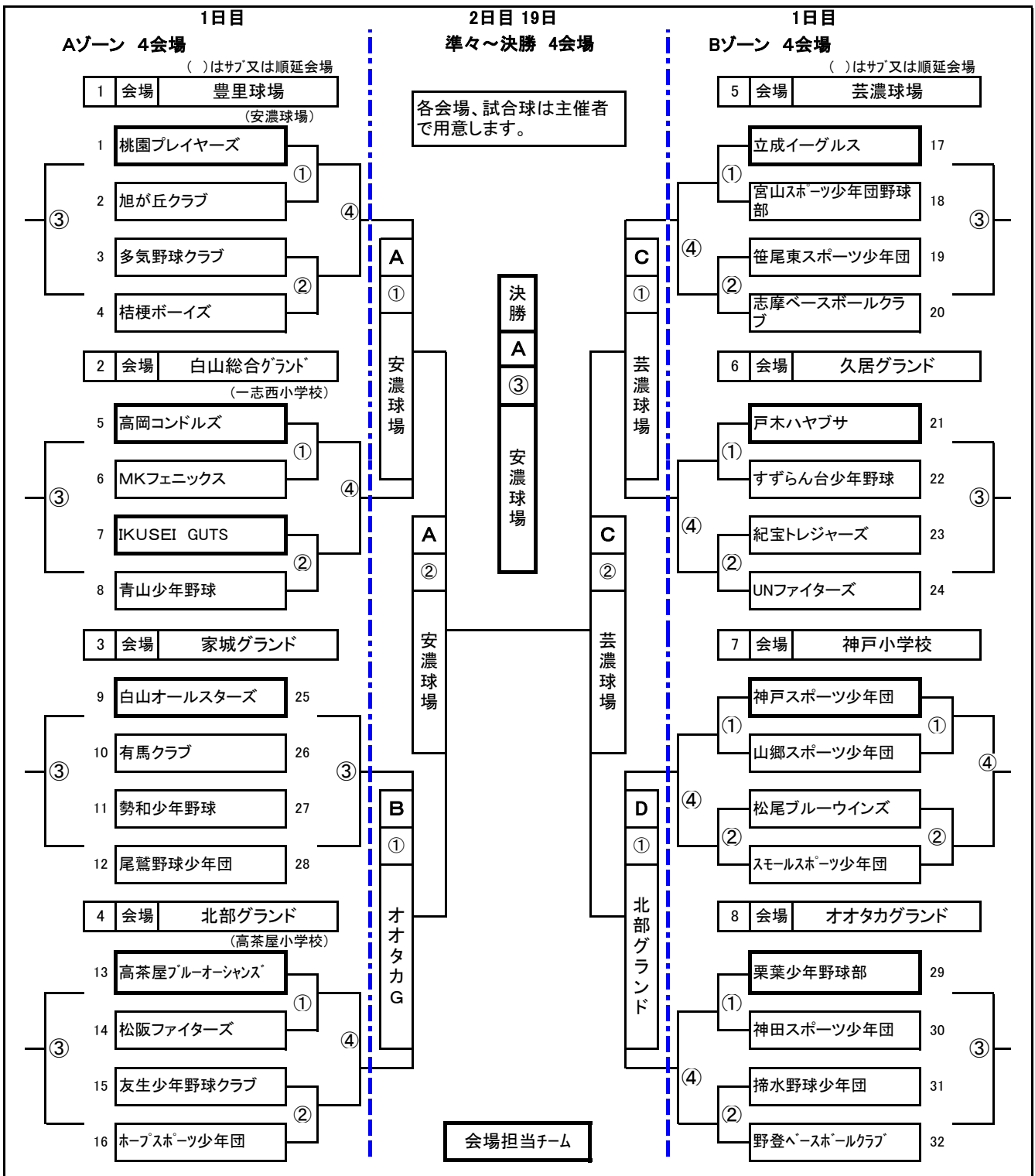
準決勝③	11:40~13:10
------	-------------

2会場同時スタート→会場移動

決勝	14:20~15:50
----	-------------

閉会式	16:10~
-----	--------

90分を過ぎて次のイングに入らない



# 第8回 積水ハウスカップ 少年野球大会 参加チーム

2019/9/5

10月14日（月・祝） 19日（土） 予備日20日（日）

※住所連絡先住所は監督or代表の○印の付いた方を記載しています。

NO	参加チーム	監督	電話番号	代表	電話番号	郵便番号	住所	自宅電話
1	桃園プレイヤーズ	中田 正明		○安達 勝利				
2	旭が丘クラブ	○水野 昭博		水野 昭夫				
3	多気野球クラブ	○山口 敦司		山口 敦司				
4	桔梗ボーイズ	松本 隆司		樋口 芳仁				
5	高岡コンドルズ	○松田 憲晃		松田 憲晃				
6	MKフェニックス	○天野 恵治		天野 恵治				
7	IKUSEI GUTS	堤 善和		○岩田 和己				
8	青山少年野球	○西村幸太郎		野村 一雄				
9	白山オールスターズ	○小林 久文		小林 久文				
10	有馬クラブ	山本 浩司		○峪中 崇				
11	勢和少年野球	野呂 幸利		野呂 堅次				
12	尾鷲野球少年団	○家崎 雅也		家崎 雅也				
13	高茶屋ブルーオーシャンズ	○中嶋 徹		中嶋 徹				
14	松阪ファイターズ	○角谷 和広		角谷 和広				
15	友生少年野球クラブ	○恵土 敏志		白坂 俊明				
16	ホープスポーツ少年団	野間 真介		○伊東 訓				
17	立成イーグルス	○松本 武志		梅本 高広				
18	宮山スポーツ少年団野球部	○出口 元久		出口 元久				
19	笹尾東スポーツ少年団	○澤田 大伸		橋本 彰史				
20	志摩ベースボールクラブ	三橋 直樹		○山本 熊治				
21	戸木ハヤブサ	○廣 正純		吉田 正人				
22	すずらん台少年野球	○笹井 敬司		池田 和雄				
23	紀宝トレジャーズ	田尾 和也		○萩野 雄之				
24	UNファイターズ	○阪口 智也		佐藤 浩二				
25	神戸スポーツ少年団	口野 哲		○上平 安弘				
26	山郷スポーツ少年団	○森脇 清志		岡本 幸宏				
27	松尾ブルーウインズ	平本 直司		○西 健之				
28	スモールスポーツ少年団	○平林 徹		豊田 正也				
29	栗葉少年野球部	○北岡 伸之		吉田 伸宏				
30	神田スポーツ少年団	○南部 智博		辻 和樹				
31	掃水野球少年団	澤 聡		○岩場 敬之				
32	野登ベースボールクラブ	○川戸 誠		田中 隆規				

# 第8回 積水ハウスカップ 少年野球大会

10月14日 豊里球場 開会式での駐車場案内



開会式への車両の乗り入れ、駐車場についてのお願い。

- 1・各チーム出来るだけ乗り合わせで、**豊里球場へは6台まで**とさせていただきます。
- 2・①～③の駐車場カードを同封いたしますので番号指定の駐車場へお願い致します。
- 3・津リーグの皆さんで駐車場案内をして頂きます。駐車場カードをダッシュボード上に表示し係の指示に従って駐車をお願いします。皆さまのご協力をお願い致します。

駐車場カード	地図表示ゾーン	駐車場指定チーム	収容台数	
①	①第一駐車場	カード③、④以外の全チーム 第二駐車場は第二試合のチーム優先でお願いします。	119	台
	②第二駐車場		30	台
③	③第三駐車場 (アップ場を開放)	桃園さん、IKUSEIさん以外の津市内チーム。入りきらない場合は第一駐車場へ。	45	台
④	④第四駐車場	積水ハウス様	6	台
	⑤第一駐車場入口から下へ歩道上に駐車	①～③駐車場で入り切らない場合は第一駐車場入口の歩道側から下へ順番に駐車して下さい。 マイクロバスなどは下り向きでこちらへ停めて下さい。	20	台

220 台

# 積水ハウスカップ 10月14日順延、19日開催の場合の安濃球場開会式の駐車場案内とご協力のお願い



- 1・開会式へは出来るだけ乗り合わせでご協力をお願いします。
- 2・駐車場カードは①、③、④のみ配布しています。  
それぞれ来場前に車のダッシュボード上に表示して下さい。  
来場時にカードを確認して駐車場案内をさせていただきますので、ご協力をお願いします。
- 3・体育館前、周辺の駐車場へは絶対に駐車しないで下さい。
- 4・開会式終了後の移動は混雑が予想されます。試合会場、時間別に退場順位を調整させていただきますのでご協力をお願いします。

※安濃球場での駐車場案内は14日が順延され、19日に安濃球場で開会式が行われる場合のみです。予定通り行われた場合の19日は安濃球場は準々決勝からの決勝トーナメントに成りますので、それぞれ③のゾーンへ駐車をお願いします。