

第3回 プラスワンカップ争奪2020神戸スポーツ少年団交流大会

大会開催・参加に向けての感染拡大防止対策ご協力お願い

神戸スポーツ少年団
代表 上平 安弘

【大会開催に向けての対応と皆様へのお願い】

- 1 コロナウイルス感染拡大防止の為、開会式は行いません。直接試合会場へお越しください。
- 2 会場への移動に関しては選手、父兄、指導者もマスク着用徹底をお願いします。
- 3 大会参加者は検温を行いチーム代表者に報告する事。
発熱、咳、倦怠感などの風邪の症状および味覚嗅覚を感じない者の参加は認めません。
- 4 各チーム責任者は、必ず集合時に選手、チーム関係者、保護者の体調を確認し、また当日の参加者全員の体調を書き記し、チーム内で管理・保管しておくこと。
- 5 大会参加へは選手、その父兄、指導者のみとし高年齢の方の参加はご遠慮して下さい。
またご家族の小さなお子さんを同伴の場合はご家族で責任を持って対応をお願いします。
また東京、神奈川、千葉、埼玉、栃木へ過去2週間以内行かれた方は大会への参加を禁止とします。
その他、感染地域へ移動された方も極力参加を自粛して頂きますようお願いいたします。
- 6 大会開催中に感染者が発生した場合は大会を即中止とします。
また参加者での感染が後日でも判明した場合には参加者名簿を関係機関に公表する場合がありますので周知願います。
- 7 万が一、感染者が発生したとしても、その者を誹謗中傷したり非難したりする事が無い様に大会関係者、関係チーム全体で配慮する事。

【試合会場から試合での対応とお願い】

- 1 感染拡大防止のため、感染予防対策の協力が得られない選手、チーム関係者は、試合への参加を取り消したり、途中退場を求めたりすることがありますのでご理解願います。
- 2 選手、チーム関係者、保護者、役員、審判員は、**試合会場に入るまでは必ずマスクを着用徹底する事。**また、試合前のメンバー交換や審判員からのルール説明時も、主将、監督、審判員共にマスク着用のこと。またメンバー交換時の握手も行わない。
- 3 試合会場における**痰、唾を吐く行為を禁止**します。ティッシュやタオルなどでのエチケットを守って下さい。また**選手、監督以外はマスクを必ず着用**し、ベンチ内外からの大声での応援、叱咤激励も控えて下さい。人との間隔を取り拍手や通常会話程度での選手達への声援激励をお願い致します。
- 4 練習、試合において全選手が密集・密接する円陣や声出しや整列は控え、ベンチ内での選手の整列などは一定間隔を保つ様に努力する事。チームで事前に確認し可能な限りでお願いします。
- 5 試合中でのイニング毎の監督とのミーティングは出来るだけ出場する選手のみ的人数で行って下さい。また試合中の選手達への指示は監督、コーチのみに限定徹底して下さい。
- 6 選手同士、又は父兄監督などとの**握手、ハイタッチなどの直接触れる行為は禁止**します。
- 7 練習や試合中の選手、監督のマスク着用は熱中症の観点から着用の義務付は行いません。
- 8 試合前、試合終了での挨拶整列は主将等の代表者1名だけがバッテリーボックスの所に来て握手無し
の挨拶だけとし、残りの選手・チーム関係者はベンチ前に間隔をとって整列し挨拶を行う。

【会場過密を避ける為の試合時間の設定】

- 1 参加26チームと例年より縮小します。開会式を無くし各会場3チーム（一部4チーム）として過密を無くします。
- 2 1日目は各会場3チームでの総当たり計3試合で試合間隔を60分設定。（4チーム枠は要綱参照）

| | | |
|------|-------------|--|
| 第1試合 | 9:00～10:30 | ※ベンチ入れ替え時間は十分に有りますので、先のチームが退場の後、ベンチ入りする様にお願いします。 |
| 第2試合 | 11:30～13:00 | |
| 第3試合 | 14:00～15:30 | |

- 3 2日目については準々決勝はチーム同士の過密防止の為、4会場に別れて同時スタート。
準決勝も移動は発生しますが2会場へ。その後決勝と成りチーム同士の過密を出来るだけ無くして行きます。会場移動は発生しますが過密を避ける為、各チームご理解ご協力をお願い致します。

【大会の要綱の作成・配布、大会中止などの決定について】

- 1 今回は例年の様に組合せなどの資料含めた大会要綱などは事前に配布せず、大会当日に会場責任チームよりお渡しします。組合せ、試合会場の連絡については主催者より各チーム宛てにメールなどで6月下旬以降をめどに配信させていただきます。
- 2 コロナウイルス感染拡大状況により大会開催においては大会直前で有っても、感染拡大防止の観点から急遽大会中止決定も判断させていただきますので、ご理解をお願い致します。

※消毒用アルコール、緊急用マスクなどは本部で各会場に設置致しますが、基本各チームで責任を持ってご準備下さい。選手達の元気一杯、笑顔一杯の姿を見れる事を願っています。

安全な大会開催に向けて皆さまのご協力、ご理解を何卒よろしくお願い致します。

君たちの夢 応援します

株式会社 プラスワン
代表取締役 水戸 直樹

みなさん、こんにちは。

今年はコロナウイルス感染拡大の影響で日本中で大変な状況が続いていましたが、全国の緊急事態宣言も解除されようやくスポーツ活動においても再開が始まり大変嬉しく思っています。

この状況の中で「プラスワンカップ争奪少年野球大会」の開催を今年も検討して参りましたが、参加チームも少し減らし、試合会場、試合中においても徹底した感染防止策を取りながらの大会とは成りますが、津市教育委員会様からも後援を頂き、今年で3回目を迎える大会を開催する事が出来る事と成りました。これも偏に大会運営にご尽力いただいております関係者の皆様、参加頂く各チーム皆さまのご協力のお陰と、ここに厚く御礼申し上げます。

グラウンドで白球を追う当たり前の事が出来なかった期間。以前と同じようには行きませんが、今この会場でチームメイトや対戦相手と共に野球が出来る事に選手の皆さんは感謝を忘れない様にしましょう。勝った時にはみんなと大いに喜び、負けた時は心から悔しがってください。そうした経験はみなさんがこれから成長していく過程で非常に大切な財産になると思います。チームの仲間とともに、チームの勝利のために心を一つにして最後まで真剣に戦い抜いて下さい。

「プラスワンカップ争奪少年野球大会」を通じて、選手のみなさんが健全に成長し、応援するご家族の皆様との絆が深まる良い機会となることを祈念しています。優勝目指して、みなさんの熱いプレーが見られることを心から楽しみにしています。

第2回プラスワンカップ 優勝の員弁ビッキーズの皆さん



優勝賞品の朝日屋さんの沢山のお肉で皆でバーベキュー！

第2回 プラスワンカップ2019年度大会結果

| A 本大会トーナメント | | |
|-------------|---------------------|------------------|
| 優勝 | 員弁ビッキーズ | |
| 準優勝 | 松尾ブルーウインズ | |
| 3位 | IKUSEI GUTS 名張野球少年団 | |
| 準々決勝 | 勢和少年野球 白山オールスターズ | |
| 進出4チーム | 野登ベースボールクラブ 高岡コンドルズ | |
| B 4年生以下交流戦 | | |
| 優勝 | 掃水野球少年団 | 3チーム同率の為、失点差での順位 |
| 準優勝 | 野登ベースボールクラブ | |
| 3位 | 神戸スポーツ少年団 | |

第3回 プラスワンカップ争奪 2020 神戸スポーツ少年団交流大会 要綱

神戸スポーツ少年団

上平 安弘

【大会日程】

- ◇ 本大会 7月11日（土）12日（日） 予備日18日（土）

【大会会場】

- ◇ 7月11日 神戸小学校、一志野球場 オオタカグラウンド、北部グラウンド
久居グラウンド、白山総合グラウンド、美里グラウンド、高茶屋小学校
サブ会場・・・家城グラウンド、一志西小学校、
- 7月12日 豊里球場、一志野球場 オオタカグラウンド、北部グラウンド
久居グラウンド、白山総合グラウンド、美里グラウンド、高茶屋小学校
サブ会場・・・神戸小学校、一志西小学校、家城グラウンド
- 7月18日 北部グラウンド、久居グラウンド、美里グラウンド、オオタカグラウンド
(予備日) サブ会場・・・神戸小学校

【主催】

- ◇ 神戸スポーツ少年団 （協力）津市スポーツ少年団軟式野球全チーム

【共催】

- ◇ 株式会社プラスワン

【後援】

- ◇ 津市教育委員会 特定非営利活動法人 津市スポーツ協会 中日新聞社
三重テレビ放送株式会社 レディオキューブFM三重

【協賛】

- ◇ (株)朝日屋, (株)ASIBAYA, (株)ALLOUD, ROYCE GARDEN, (株)アペックスコーポレーション
(株)ウッドワン, (株)カンキョー, (株)新井商店, (株)西出, (株)池田硝子, (株)インテルグロー
(株)東海製材, (株)マルサン, (有)ライズ, (有)辻商事, (株)土性製作所, (株)ゴトー商会
下出設備, (株)今出工業, 西日本セブンスリーゴルフクラブ, (株)h.p.i.小林建築, TOTO中部販売 (株)
(株)LIXIL, ミューハウスエンジニアリング (株), 三協立山 (株), (株)IPクラフト, YKK AP (株)
Water Supply水工房, (株)コーラルリーフ, ミヤタスポーツ店, ナガセケンコー (株)
(株)おやつカンパニー, ぎゅーとら神戸店

【開会式】

- ◇ 本年度の大会での開会式はコロナウイルス感染防止の観点から開会式は行いません。
直接、各試合会場へお越し下さい。

【集合時間】

- ◇ 試合開始1時間前には会場に入り準備をお願いします。
1日目の試合ごとの時間間隔は60分（4チーム会場については30分）取っていますので、
ベンチ入れ替えなどでは選手同士が重複しない様に対応をお願いします。

【参加費】

- ◇ 大会参加費・・・5000円 各会場での責任チームへお渡し下さい。
今回は感染防止過密の観点から4年生以下交流戦は行いません。

【表彰・表彰式】

- ◇ 12日に決勝戦が行われた場合は豊里球場。順延18日の場合は神戸小学校で行います。
- ◇ 優勝・準優勝、及び三位チーム（2チーム）で間隔を空けて表彰を行います。
優勝カップ、準優勝盾、三位盾、賞状、賞品。その他優秀、最優秀賞の個人賞。
また優勝、準優勝、三位チームには副賞も準備の予定です。

【試合要綱】

- ◇ 大会1日目は3チーム枠ゾーンでは各2試合総当たり戦で勝率を争います。同率の場合は失点の少ない方、尚同一の場合は得点の多い方を上位とし、それでも同率は抽選で決定。4チーム枠ゾーンではトーナメント勝抜き戦。敗者同士の試合は第3試合に設定しますが、天候や時間、グラウンド状況などにより第4試合を優先の場合が有りますのでご了承下さい。
- ◇ 大会2日目は各ブロック1位チームによるトーナメント戦で優勝を争います。
- ◇ 大会1日目、惜しくもブロック2位以下と成ったチーム同士の交流戦は今回は行いません。残念ですが、感染拡大防止の対応とご理解下さい。
- ◇ 試合は7回戦、90分を過ぎて次のイニングに入らない。7回同点で90分を超えた場合は、その時点で抽選。同点で時間内の場合は1回のみ無死満塁からの特別延長ルールを適用しそれでも決着がつかない場合は抽選。決勝戦の特別延長のみ、8回でも同点で100分未満の場合は9回まで延長ルールを適用し、かつ同点の場合は抽選とする。
- ◇ コールドゲームは5回7点差以上の場合のみ採用します。
- ◇ 5回未満のイニングを終了した時点で90分を過ぎた場合はその時点でゲーム成立とする。
- ◇ 試合前のシートノックは1日1試合目のみ。5分間をお願いします。
- ◇ 投手の投球回数は1日で計7イニングの投球を超えない事。
但し7回終了同点で特別延長と成った場合のみ7回に投げていた投手は特別延長戦を9回まで投げれる事とする。又はその日に投げていない投手のみ投げる事が出来る。
特別延長戦での、それ以外の例外は認めない。
- ◇ コロナ感染緊急事態下での練習不足、体力不足などが懸念される為、熱中症対策も兼ねて試合状況などを判断して3回、又は4回に給水タイムとして5分間の休憩を取ります。主審判での判断と成りますが、長時間の守備機会と成った場合にも給水時間を取る事が有りますので各チーム協力、ご理解をお願い致します。
- ◇ 審判対応
1日目・各ブロック、試合のないチームで主審、1塁の2名。2, 3塁は試合当事者チームで1名ずつ対応をお願いします。試合開始が2試合目以降の皆さまにはご苦労をおかけしますがよろしくをお願いします。4チームゾーンの4試合目については基本負けチームからの主審、1塁をお願いします。。ただそれによりチーム全体が残らなければならない場合は、勝ちチームで協議して臨機応変にお願い致します。
2日目・準々決勝、準決勝 → 主審、1塁を津リーグで対応（連盟審判）
2, 3塁は試合当事者チームで1名ずつ対応をお願いします。
決勝戦 → 主審、塁審とも津リーグで対応します。
- ◇ 試合球は大会本部で全会場、用意致します。

【その他】

- ◇ コロナ感染拡大防止の為、大会開催において皆さまへの感染防止対応策の徹底をお願いしています。大会本部においても消毒液や緊急用マスクなどの用意は行いますが、選手や皆さまの安全の為、何卒感染防止対応徹底へのご理解ご協力をお願い致します。
- ◇ ごみは各チーム必ず持ち帰り、車は出来るだけ乗り合わせでお願いします。
- ◇ 小学校、会場等は喫煙禁止又は場所が限られています。マナーの徹底をお願いします。
- ◇ 問合せ先 神戸スポーツ少年団 上平 まで

TEL/FAX 059-237-4462

携帯

090-7301-4860

Meil

uehira81@gmail.com

組合せ、案内、試合結果等は神戸スポーツ少年団、津市少年野球連盟のホームページにアップしていますのでご確認下さい。(神戸スポーツ少年団又は津市少年野球連盟で検索して下さい)

第3回プラスワンカップ争奪・2020神戸スポーツ少年団交流大会組合せ

大会1日目 7月11日(土) 開会式は行いません。直接会場へお越し下さい。

2020/6/30

【 1日目、下記1~8会場での各ブロック総当り戦 】

| | | | |
|----------|-------------|-------------|-----------|
| 1 神戸小学校 | 2 白山総合グラウンド | 3 一志野球場 | 4 北部グラウンド |
| 5 高茶屋小学校 | 6 美里グラウンド | 7 オオタカグラウンド | 8 久居グラウンド |

| | |
|------|-------------|
| 第一試合 | 9:00~10:30 |
| 第二試合 | 11:30~13:00 |
| 第三試合 | 14:00~15:30 |

※各ブロックの順位は勝率で決定し、同率の場合は失点の少ない方を上位とします。
それでも同率の場合は得点の多い方を上位とし、尚同率の場合は抽選とします。

90分を過ぎて次のインクに入らない

大会2日目 7月12日(日) 予備日は7月18日(土曜)

| | | | |
|----------|-------------|-------------|-----------|
| 1 豊里球場 | 2 白山総合グラウンド | 3 一志野球場 | 4 北部グラウンド |
| 5 高茶屋小学校 | 6 美里グラウンド | 7 オオタカグラウンド | 8 久居グラウンド |

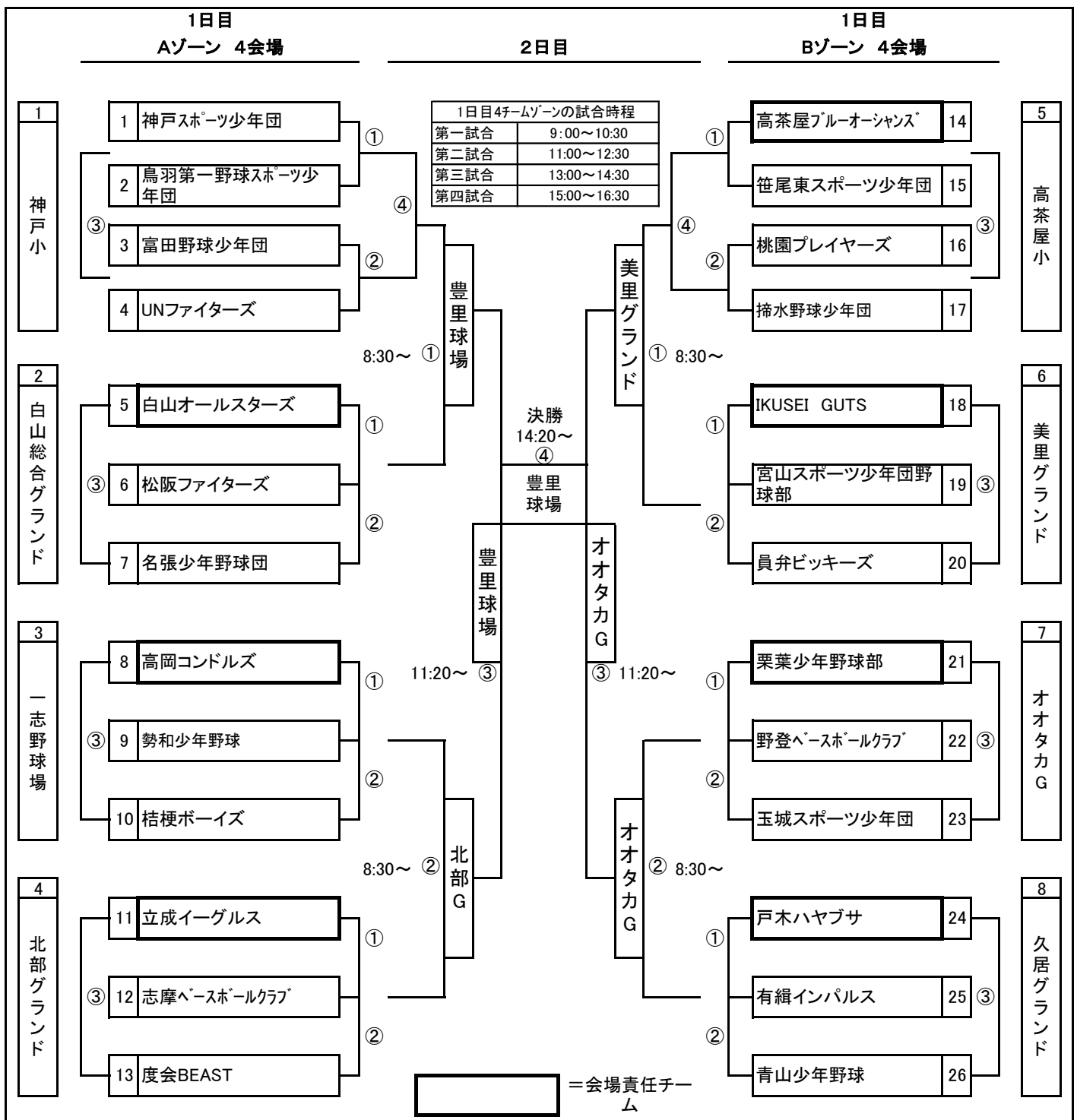
Aゾーン 準々決勝・豊里球場、北部グラウンド同時開始。準決勝・豊里球場
Bゾーン 準々決勝・美里グラウンド、オオタカグラウンド。準決勝・オオタカグラウンド

| | |
|----------|-------------|
| 準々決勝 | 8:30~10:00 |
| (会場移動有り) | |
| 準決勝 | 11:20~12:50 |
| (会場移動有り) | |
| 決勝 | 14:20~15:50 |

※11日が順延された場合は12日予定の会場で1日目予定を実施。予備日は7月18日
18日の会場は下記会場で行います。

90分を過ぎて次のインクに入らない
審判対応については大会要綱を確認して下さい。

| | | | |
|---------|-----------|-----------|-------------|
| 1 神戸小学校 | 4 北部グラウンド | 6 美里グラウンド | 7 オオタカグラウンド |
|---------|-----------|-----------|-------------|



第3回プラスワンカップ争奪

7月11日(土)、12日(日) 予備日18日(土)

2020神戸スポーツ少年団交流大会 参加チーム

| | 参加チーム | 監督 | 代表 | 地域 | 本大会 |
|----|---------------|--------|-------|--------|-----|
| 1 | 神戸スポーツ少年団 | 口野 哲 | 上平 安弘 | 津市 | ○ |
| 2 | 鳥羽第一野球スポーツ少年団 | 中村 洋一 | 大井 伸記 | 鳥羽市 | ○ |
| 3 | 富田野球少年団 | 諸橋 英雄 | 渡邊 将充 | 四日市市 | ○ |
| 4 | UNファイターズ | 阪口 智也 | 佐藤 浩二 | 松阪市 | ○ |
| 5 | 白山オールスターズ | 小林 久文 | 小林 久文 | 津市 | ○ |
| 6 | 松阪ファイターズ | 角谷 和広 | 久野 勇貴 | 松阪市 | ○ |
| 7 | 名張少年野球団 | 中野 健太 | 山浦一人 | 名張市 | ○ |
| 8 | 高岡コンドルズ | 松田 憲晃 | 松田 憲晃 | 津市 | ○ |
| 9 | 勢和少年野球 | 林 洋志 | 野呂 堅次 | 多気町 | ○ |
| 10 | 桔梗ボーイズ | 松本 隆司 | 上野 和久 | 名張市 | ○ |
| 11 | 立成イーグルス | 松本 武志 | 紀平 喜春 | 津市 | ○ |
| 12 | 志摩ベースボールクラブ | 三橋 直樹 | 三橋 直樹 | 志摩市 | ○ |
| 13 | 度会BEAST | 荻田 元弘 | 西村 長幸 | 度会郡度会町 | ○ |
| 14 | 高茶屋ブルーオーシャンズ | 中嶋 徹 | 中嶋 徹 | 津市 | ○ |
| 15 | 笹尾東スポーツ少年団 | 澤田 大伸 | 三輪 務 | 員弁郡東員町 | ○ |
| 16 | 桃園プレイヤーズ | 中田 正明 | 安達 勝利 | 津市 | ○ |
| 17 | 掃水野球少年団 | 澤 聡 | 岩場 敬之 | 松阪市 | ○ |
| 18 | IKUSEI GUTS | 堤 善和 | 安藝 直人 | 津市 | ○ |
| 19 | 宮山スポーツ少年団 | 出口 元久 | 出口 元久 | 伊勢市 | ○ |
| 20 | 員弁ビッキーズ | 奥岡 寛人 | 今原 靖隆 | いなべ市 | ○ |
| 21 | 栗葉少年野球部 | 北岡 伸之 | 吉田 伸宏 | 津市 | ○ |
| 22 | 野登ベースボールクラブ | 川戸 誠 | 田中 隆規 | 亀山市 | ○ |
| 23 | 玉城スポーツ少年団 | 岩崎 文司 | 大西 安幸 | 度会郡玉城町 | ○ |
| 24 | 戸木ハヤブサ | 廣 正純 | 岡田 武彦 | 津市 | ○ |
| 25 | 有緝インパルス | 永納 忠 | 藤田 隆生 | 伊勢市 | ○ |
| 26 | 青山少年野球 | 西村 幸太郎 | 野村 一雄 | 伊賀市 | ○ |

健康チェックシート

第3回プラスワンカップ争奪2020神戸スポーツ少年団交流大会

| 大会本部受付確認 | |
|----------|-----|
| 日付 | 確認者 |
| | |

| | | | | | |
|------|-------------|------|-------|----|--------------|
| 市町地区 | チーム名 (フリガナ) | 参加人数 | | | 健康チェックシート作成者 |
| | | 選手 | 父兄指導者 | 合計 | |
| | | 名 | 名 | 名 | |

| | | | | | | |
|---------|--|-----|----|---|-----|--|
| フリガナ | | 連絡先 | 自宅 | 〒 | TEL | |
| 連絡責任者氏名 | | | | | FAX | |
| | | | | | 携帯 | |

| No. | 背番号 | 位置 | 性別 | 氏名 | 住所(居住地) | 連絡先(携帯) | 年齢(現在) | 風邪症状の有無 (咳・鼻水・のど痛) | だるさ・息苦しさの有無 | 嗅覚・味覚異常の有無 | 体温 |
|-----|-----|---------|----|----|---------|---------|--------|-----------------------|-------------|------------|----|
| 1 | | 責任者(代表) | | | | | | 有・無 | 有・無 | 有・無 | |
| 2 | 30 | 監督 | | | | | | 有・無 | 有・無 | 有・無 | |
| 3 | 29 | コーチ | | | | | | 有・無 | 有・無 | 有・無 | |
| 4 | 28 | コーチ | | | | | | 有・無 | 有・無 | 有・無 | |
| 5 | 10 | 主将 | | | | | | 有・無 | 有・無 | 有・無 | |
| 6 | | | | | | | | 有・無 | 有・無 | 有・無 | |
| 7 | | | | | | | | 有・無 | 有・無 | 有・無 | |
| 8 | | | | | | | | 有・無 | 有・無 | 有・無 | |
| 9 | | | | | | | | 有・無 | 有・無 | 有・無 | |
| 10 | | | | | | | | 有・無 | 有・無 | 有・無 | |
| 11 | | | | | | | | 有・無 | 有・無 | 有・無 | |
| 12 | | | | | | | | 有・無 | 有・無 | 有・無 | |
| 13 | | | | | | | | 有・無 | 有・無 | 有・無 | |
| 14 | | | | | | | | 有・無 | 有・無 | 有・無 | |
| 15 | | | | | | | | 有・無 | 有・無 | 有・無 | |
| 16 | | | | | | | | 有・無 | 有・無 | 有・無 | |
| 17 | | | | | | | | 有・無 | 有・無 | 有・無 | |
| 18 | | | | | | | | 有・無 | 有・無 | 有・無 | |
| 19 | | | | | | | | 有・無 | 有・無 | 有・無 | |
| 20 | | | | | | | | 有・無 | 有・無 | 有・無 | |
| 21 | | | | | | | | 有・無 | 有・無 | 有・無 | |
| 22 | | | | | | | | 有・無 | 有・無 | 有・無 | |
| 23 | | | | | | | | 有・無 | 有・無 | 有・無 | |
| 24 | | | | | | | | 有・無 | 有・無 | 有・無 | |
| 25 | | | | | | | | 有・無 | 有・無 | 有・無 | |
| 26 | | | | | | | | 有・無 | 有・無 | 有・無 | |
| 27 | | | | | | | | 有・無 | 有・無 | 有・無 | |
| 28 | | | | | | | | 有・無 | 有・無 | 有・無 | |
| 29 | | | | | | | | 有・無 | 有・無 | 有・無 | |
| 30 | | | | | | | | 有・無 | 有・無 | 有・無 | |
| 31 | | | | | | | | 有・無 | 有・無 | 有・無 | |
| 32 | | | | | | | | 有・無 | 有・無 | 有・無 | |
| 33 | | | | | | | | 有・無 | 有・無 | 有・無 | |
| 34 | | | | | | | | 有・無 | 有・無 | 有・無 | |
| 35 | | | | | | | | 有・無 | 有・無 | 有・無 | |
| 36 | | | | | | | | 有・無 | 有・無 | 有・無 | |
| 37 | | | | | | | | 有・無 | 有・無 | 有・無 | |
| 38 | | | | | | | | 有・無 | 有・無 | 有・無 | |
| 39 | | | | | | | | 有・無 | 有・無 | 有・無 | |
| 40 | | | | | | | | 有・無 | 有・無 | 有・無 | |

【注意事項】

- (1) 感染者が発生した場合は、関係機関に名簿を提出することを承諾する。
- (2) 自チームの参加者はもちろん、その他の参加者への安全確保のために虚偽の報告は行わないこと。
- (3) 代表、監督、コーチ、選手記入の下欄に参加する父兄も全て記入する事。
- (4) 可能な限り40名以内とし、それ以上と成る場合は、本紙をコピーして作成すること。
- (5) 選手以外にベンチ入り可能なマネージャー、スコアラー、トレーナーも参加する場合は明記すること。役職は「位置」に明記すること。
- (6) 本紙に記載された方は、個人情報の取扱いに承諾したとみなす。