

津市スポーツ少年団本部主催 2020 津市少年野球交流大会 要綱

津市少年野球連盟事務局

【大会日程】

- ◇ 本大会 10月4日（日）10日（土） 予備日10月11日（日）

【大会会場】

- ◇ 10月4日 芸濃球場、北部グラウンド、美里グラウンド、久居グラウンド、一志野球場
高茶屋小学校、神戸小学校、オオタカグラウンド
サブ会場・・・家城グラウンド、一志西小学校、
- 10月10日 芸濃球場、北部グラウンド、美里グラウンド、久居グラウンド、一志野球場
高茶屋小学校、神戸小学校、オオタカグラウンド
サブ会場・・・家城グラウンド、一志西小学校、
- 10月11日 芸濃球場、美里グラウンド、久居グラウンド、神戸小学校
（予備日） サブ会場・・・高茶屋小学校、一志西小学校

【主催】

- ◇ 津市スポーツ少年団本部 津市スポーツ少年団軟式野球全チーム

【協賛】

- ◇ 株式会社ナガセケンコー、ミヤタスポーツ店

【開会式】

- ◇ 本年度の大会での開会式はコロナウイルス感染防止の観点から開会式は行いません。
直接、各試合会場へお越し下さい。

【集合時間】

- ◇ 試合開始1時間前には会場に入り準備をお願いします。
1日目の試合ごとの時間間隔は60分（4チーム会場については30分）取っていますので、
ベンチ入れ替えなどでは選手同士が重複しない様に対応をお願いします。

【参加費】

- ◇ 大会参加費・・・3000円 各会場での責任チームへお渡し下さい。

【表彰・表彰式】

- ◇ 10日に決勝戦が行われた場合は芸濃球場。順延11日の場合も同様とします。
- ◇ 優勝・準優勝、及び三位チーム（2チーム）で間隔を空けて表彰を行います。
優勝カップ、準優勝盾、三位盾、賞状、賞品。その他優秀、最優秀賞の個人賞。

【コロナ感染防止対応・その他】

- ◇ コロナ感染拡大防止の為、大会開催において皆さまへの感染防止対応策の徹底をお願いしています。消毒液や緊急用マスクなどの用意は各チームで準備をお願いします。
選手や皆さまの安全の為、何卒感染防止対応徹底へのご理解ご協力をお願い致します。
- ◇ 各チーム参加者全員の健康チェックシートの記入、会場責任者への掲示を忘れずに
お願いします。
- ◇ ごみは各チーム必ず持ち帰り、車は出来るだけ乗り合わせでお願いします。
- ◇ 小学校、会場等は全面喫煙禁止又は喫煙場所が限られています。吸殻等が放置されると今後の会場使用が出来なく成ります。喫煙マナーの徹底をお願いします。
- ◇ 問合せ先 神戸スポーツ少年団 上平 まで

TEL/FAX 059-237-4462

携帯

090-7301-4860

Meil

uehira81@gmail.com

【試合要綱】

- ◇ 大会1日目は3チーム枠ゾーンでは各2試合総当たり戦で勝率を争います。同率の場合は失点の少ない方、尚同一の場合は得点の多い方を上位とし、それでも同率は抽選で決定。4チーム枠ゾーンではトーナメント勝抜き戦。敗者同士の試合は第3試合に設定しますが、天候や時間、グラウンド状況などにより第4試合を優先の場合が有りますのでご了承下さい。
- ◇ 大会2日目は各ブロック1位チームによるトーナメント戦で優勝を争います。
- ◇ 大会1日目、惜しくもブロック2位以下と成ったチーム同士の交流戦は今回は行いません。残念ですが、感染拡大防止の対応とご理解下さい。
- ◇ 試合は7回戦、90分を過ぎて次のイニングに入らない。7回同点で90分を超えた場合は、その時点で抽選。同点で時間内の場合は1回のみ無死満塁からの特別延長ルールを適用しそれでも決着がつかない場合は抽選。決勝戦の特別延長のみ、8回でも同点で100分未満の場合は9回まで延長ルールを適用し、かつ同点の場合は抽選とする。
- ◇ コールドゲームは5回7点差以上の場合のみ採用します。
- ◇ 5回未満で有っても90分を過ぎた場合はそのイニング終了時点でゲーム成立とする。
- ◇ 試合前のシートノックは1日1試合目のみ。5分間をお願いします。
- ◇ 投手の投球回数は1日で計7イニングの投球を超えない事。
但し7回終了同点で特別延長と成った場合のみ7回に投げていた投手は特別延長戦を9回まで投げれる事とする。又はその日に投げていない投手のみ投げる事が出来る。
特別延長戦での、それ以外の例外は認めない。
- ◇ コロナ感染緊急事態下での練習不足、体力不足などが懸念される為、熱中症対策も兼ねて試合状況などを判断して、主審判断に成りますが3回、又は4回に給水タイムとして5分間の休憩を取ります。長時間の守備機会と成った場合にも給水時間を取る事が有りますので各チーム協力、ご理解をお願い致します。
- ◇ 審判対応
1日目・各ブロック、試合のないチームで主審、1塁の2名。2, 3塁は試合当事者チームで1名ずつ対応をお願いします。試合開始が2試合目以降の皆さまにはご苦労をおかけしますがよろしくをお願いします。4チームゾーンの4試合目については基本負けチームからの主審、1塁をお願いします。。ただそれによりチーム全体が残らなければならない場合は、勝ちチームで協議して臨機応変にお願い致します。
2日目・準々決勝、準決勝 → 主審、1塁を津リーグで対応（連盟審判）
2, 3塁は試合当事者チームで1名ずつ対応をお願いします。
決勝戦 → 主審、塁審とも津リーグで対応します。
- ◇ 試合球は大会本部で全会場、用意致します。

組合せ、案内、試合結果等は津市少年野球連盟のホームページにアップして行きますのでご確認下さい。(津市少年野球連盟で検索して下さい)

津市スポーツ少年団本部主催 津市少年野球交流大会

大会開催・参加に向けてのコロナ感染拡大防止対策のご協力お願い

大会事務局

【大会開催に向けての対応と皆様へのお願い】

- 1 コロナウイルス感染拡大防止の為、**開会式は行いません**。直接試合会場へお越しください。
- 2 会場への移動に関しては選手、父兄、指導者も**マスク着用徹底**をお願いします。
- 3 大会参加者は検温を行いチーム代表者に報告する事。
発熱、咳、倦怠感などの風邪の症状および味覚嗅覚を感じない者の参加は認めません。
- 4 各チーム責任者は、必ず集合時に**選手、チーム関係者、保護者の体調を確認**し、また当日の参加者全員の体調を健康チェックシートに書き記し、**チーム内で管理・保管しておくこと**。
- 5 各チームの健康チェックシートは各会場責任者に必ず掲示をお願いします。写真などを撮り確認させていただきます。
- 6 大会参加へは選手、その父兄、指導者のみとし**高齢な方の参加はご遠慮**して下さい。
またご家族の小さなお子さんを同伴の場合はご家族で責任を持って対応をお願いします。
- 7 大会開催中に**感染者が発生した場合は大会を即中止**とします。
また参加者での感染が後日でも判明した場合には参加者名簿を関係機関に公表する場合は有る事を周知願います。
- 8 万が一、**感染者が発生したとしても、その者を誹謗中傷したり非難したりする事が無い様**に大会関係者、関係チーム全体で配慮する事。

【試合会場から試合での対応とお願い】

- 1 感染拡大防止のため、感染予防対策の協力が得られない選手、チーム関係者は、試合への参加を取り消したり、途中退場を求めたりすることがありますのでご理解願います。
- 2 選手、チーム関係者、保護者、役員、審判員は、**試合会場に入るまでは必ずマスクを着用徹底**する事。また、試合前のメンバー交換や審判員からのルール説明時も、主将、監督、審判員共にマスク着用のこと。また**メンバー交換時の握手も行わない**。
- 3 試合会場における**痰、唾を吐く行為を禁止**します。ティッシュやタオルなどでのエチケットを守って下さい。また**選手、監督以外はマスクを必ず着用**し、ベンチ内外からの大声での応援、叱咤激励も控えて下さい。人との間隔を取り拍手や通常会話程度での選手達への声援激励をお願い致します。
- 4 練習、試合において全選手が**密集・密接する声出しや整列は控え**、ベンチ内での選手の整列などは一定間隔を保つ様に努力する事。チームで事前に確認し可能な限りでお願いします。
- 5 試合中でのイニング毎の監督とのミーティングは出来るだけ出場する選手のみ的人数で行って下さい。また試合中の選手達への指示は監督、コーチのみに限定徹底して下さい。
- 6 選手同士、又は父兄監督などとの**握手、ハイタッチなどの直接触れる行為は禁止**します。
- 7 試合前、試合終了での挨拶整列は主将等の代表者1名だけがバッターボックスの所に来て握手無しの挨拶だけとし、残りの選手・チーム関係者はベンチ前に間隔をとって整列し挨拶を行う。

【会場過密を避ける為の試合時間の設定】

- 1 参加チームを例年より縮小し、開会式を無くし各会場3～4チームとして過密を減らします。
- 2 1日目は各会場3チームでの総当たり計3試合で試合間隔を60分設定。(4チーム枠は要綱参照)

第1試合	9:00～10:30	※ベンチ入れ替え時間は十分に有りますので、先のチームが退出の後、ベンチ入りする様にお願いします。
第2試合	11:30～13:00	
第3試合	14:00～15:30	
- 3 2日目については準々決勝はチーム同士の過密防止の為、4会場に別れて同時スタート。
準決勝も移動は発生しますが2会場へ。その後決勝と成りチーム同士の過密を出来るだけ無くして行きます。会場移動は発生しますが過密を避ける為、各チームご理解ご協力をお願い致します。

【大会の要綱の作成・配布、大会中止などの決定について】

- 1 今回は例年の様に組合せなどの資料含めた大会要綱などは事前に配布せず、大会当日に会場責任チームよりお渡しします。組合せ、試合会場の連絡については主催者より各チーム宛てにメールなどで9月下旬をめどに配信させていただきます。
- 2 コロナウイルス感染拡大状況により大会開催においては大会直前で有っても、感染拡大防止の観点から急遽大会中止決定も判断させていただきますので、ご了解をお願い致します。

※消毒用アルコール、緊急用マスクなどは各チームで責任を持って用意して下さい。
選手達の元気一杯、笑顔一杯の姿を見れる事を願っています。
安全な大会開催に向けて皆さまのご協力、ご理解を何卒よろしくお願い致します。

健康チェックシート

津市スポーツ少年団本部主催 津市少年野球交流大会

大会本部受付確認	
日付	確認者

市町地区	チーム名 (フリガナ)	参加人数			健康チェックシート作成者
		選手	父兄指導者	合計	
		名	名	名	

フリガナ		連絡先	自宅	〒	TEL	
連絡責任者氏名					FAX	
					携帯	

No.	背番号	位置	性別	氏名	住所(居住地)	連絡先(携帯)	年齢(現在)	風邪症状の有無 (咳・鼻水・のど痛)	だるさ・息苦しさの有無	嗅覚・味覚異常の有無	体温
1		責任者(代表)						有・無	有・無	有・無	
2	30	監督						有・無	有・無	有・無	
3	29	コーチ						有・無	有・無	有・無	
4	28	コーチ						有・無	有・無	有・無	
5	10	主将						有・無	有・無	有・無	
6								有・無	有・無	有・無	
7								有・無	有・無	有・無	
8								有・無	有・無	有・無	
9								有・無	有・無	有・無	
10								有・無	有・無	有・無	
11								有・無	有・無	有・無	
12								有・無	有・無	有・無	
13								有・無	有・無	有・無	
14								有・無	有・無	有・無	
15								有・無	有・無	有・無	
16								有・無	有・無	有・無	
17								有・無	有・無	有・無	
18								有・無	有・無	有・無	
19								有・無	有・無	有・無	
20								有・無	有・無	有・無	
21								有・無	有・無	有・無	
22								有・無	有・無	有・無	
23								有・無	有・無	有・無	
24								有・無	有・無	有・無	
25								有・無	有・無	有・無	
26								有・無	有・無	有・無	
27								有・無	有・無	有・無	
28								有・無	有・無	有・無	
29								有・無	有・無	有・無	
30								有・無	有・無	有・無	
31								有・無	有・無	有・無	
32								有・無	有・無	有・無	
33								有・無	有・無	有・無	
34								有・無	有・無	有・無	
35								有・無	有・無	有・無	
36								有・無	有・無	有・無	
37								有・無	有・無	有・無	
38								有・無	有・無	有・無	
39								有・無	有・無	有・無	
40								有・無	有・無	有・無	

【注意事項】

- (1) 感染者が発生した場合は、関係機関に名簿を提出することを承諾する。
- (2) 自チームの参加者はもちろん、その他の参加者への安全確保のために虚偽の報告は行わないこと。
- (3) 代表、監督、コーチ、選手記入の下欄に参加する父兄も全て記入する事。
- (4) 可能な限り40名以内とし、それ以上と成る場合は、本紙をコピーして作成すること。
- (5) 選手以外にベンチ入り可能なマネージャー、スコアラー、トレーナーも参加する場合は明記すること。役職は「位置」に明記すること。
- (6) 本紙に記載された方は、個人情報の取扱いに承諾したとみなす。

2020津市スポーツ少年団主催 津市少年野球交流大会組合せ

大会1日目 10月4日(日) 開会式は行いません。直接会場へお越し下さい。

【 1日目、下記1~8会場での各ブロック総当たり戦又は勝抜きトーナメント戦 】

1 芸濃球場	2 一志野球場	3 北部グラウンド	4 久居グラウンド
5 高茶屋小学校	6 美里グラウンド	7 オオタカグラウンド	8 神戸小学校

※ 各ブロックの順位は勝率で決定し、同率の場合は失点の少ない方を上位とします。
それでも同率の場合は得点の多い方を上位とし、尚同率の場合は抽選とします。

第一試合	9:00~10:30
第二試合	11:30~13:00
第三試合	14:00~15:30

90分を過ぎて次のイングに入らない

大会2日目 10月10日(土) 予備日は10月11日(日曜)

1 芸濃球場	2 一志野球場	3 北部グラウンド	4 久居グラウンド
5 高茶屋小学校	6 美里グラウンド	7 オオタカグラウンド	8 神戸小学校

Aゾーン準々決勝・・ 芸濃球場、北部グラウンド。

Bゾーン準々決勝・・ 美里グラウンド、オオタカグラウンド

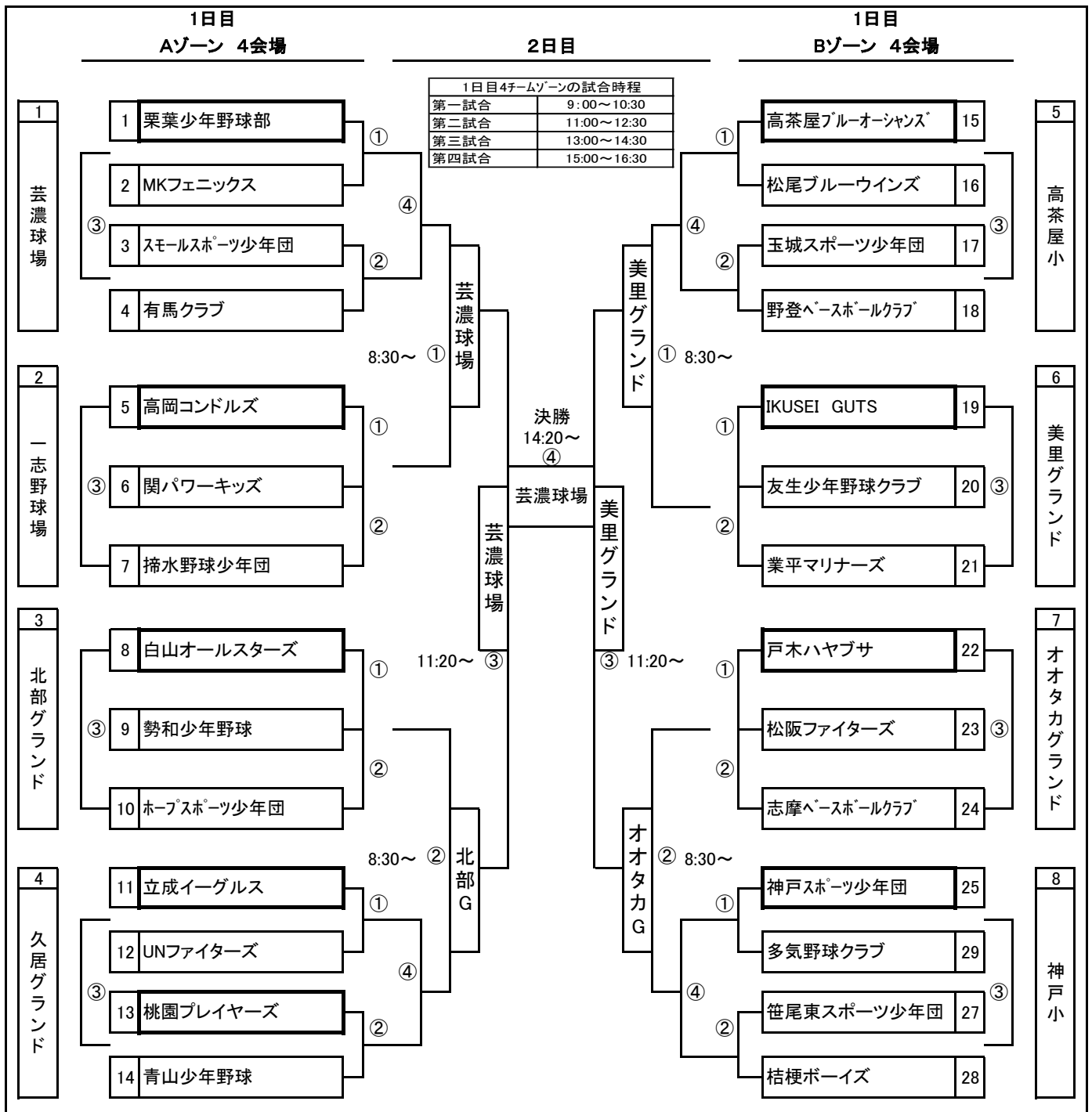
※4日が順延された場合は同様に10日の会場で1日目予定を実施。予備日は10月11日

11日予備日の会場は下記会場で行います。(北部Gは久居Gに変更)

1 芸濃球場	4 久居グラウンド	6 美里グラウンド	7 オオタカグラウンド
--------	-----------	-----------	-------------

準々決勝	8:30~10:00
(会場移動有り)	
準決勝	11:20~12:50
(会場移動有り)	
決勝	14:20~15:50

90分を過ぎて次のイングに入らない
審判対応については大会要綱を
確認して下さい。



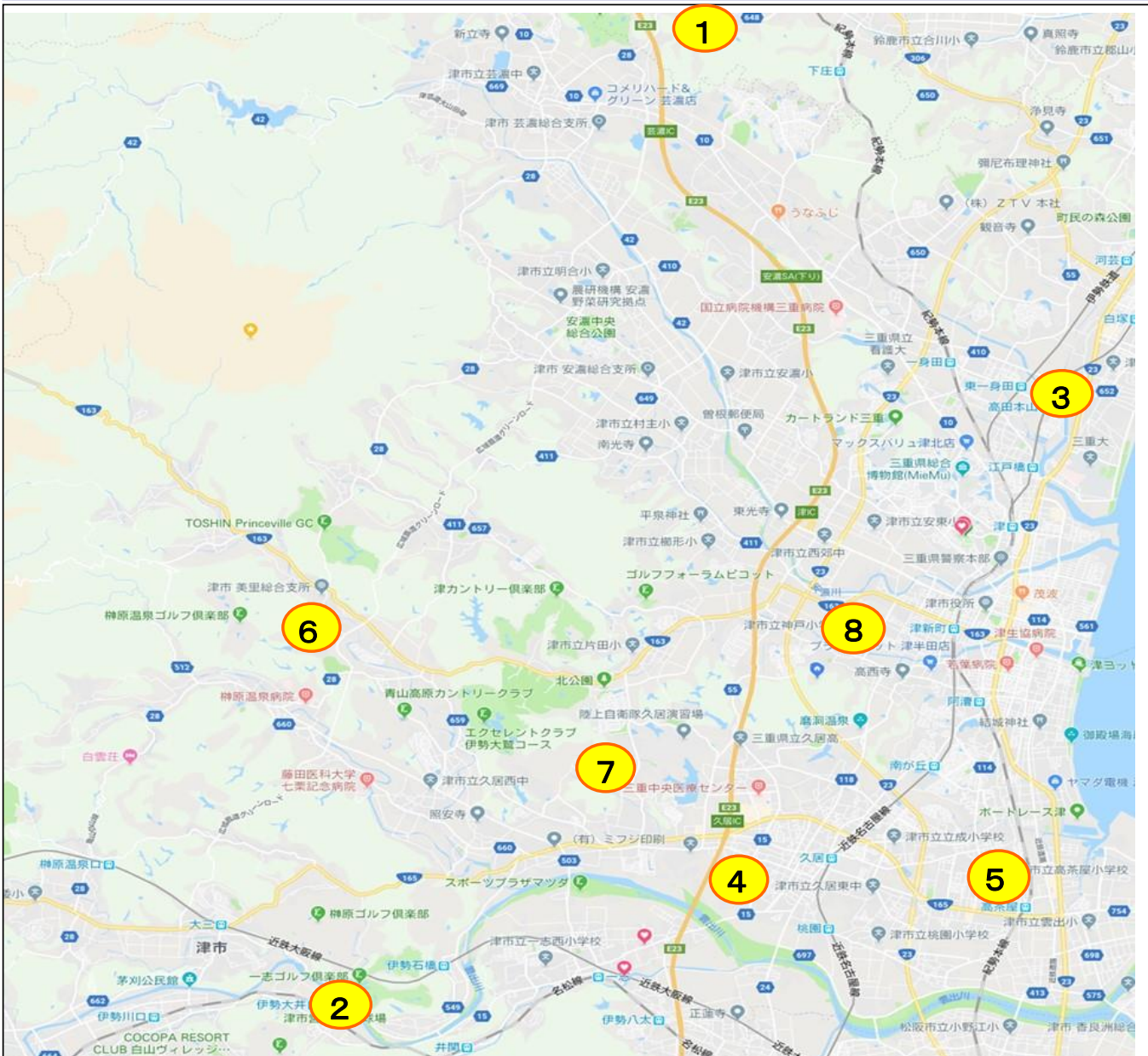
2020年度津市スポーツ少年団本部主催 津市少年野球交流大会参加チーム

10月4日(日)、10日(土)予備日11日(日)

	参加チーム	監督	代表	地域
1	栗葉少年野球部	北岡 伸之	吉田 伸宏	津市
2	MKフェニックス	澤 直哉	天野 恵治	多気郡
3	スモールスポーツ少年団	平林 徹	豊田 正也	亀山市
4	有馬クラブ	山本 浩司	峪中 崇	熊野市
5	高岡コンドルズ	松田 憲晃	松田 憲晃	津市
6	関パワーキッズ	山下 健	長谷川哲也	亀山市
7	掃水野球少年団	澤 聡	岩場 敬之	松阪市
8	白山オールスターズ	小林 久文	小林 久文	津市
9	勢和少年野球	林 洋志	野呂 堅次	多気町
10	ホープスポーツ少年団	野間 真介	伊東 訓	鈴鹿市
11	立成イーグルス	松本 武志	紀平 喜春	津市
12	UNファイターズ	阪口 智也	佐藤 浩二	松阪市
13	桃園プレイヤーズ	中田 正明	安達 勝利	津市
14	青山少年野球	西村 幸太郎	野村 一雄	伊賀市
15	高茶屋ブルーオーシャンズ	中嶋 徹	中嶋 徹	津市
16	松尾ブルーウインズ	野呂 充吾	西 健之	松阪市
17	玉城スポーツ少年団	岩崎 丈司	大西 安幸	度会郡玉城町
18	野登ベースボールクラブ	川戸 誠	田中 隆規	亀山市
19	IKUSEI GUTS	堤 善和	安藝 直人	津市
20	友生少年野球クラブ	恵土 敏志	白坂 俊明	伊賀市
21	業平マリナーズ	辻 博幸	濱口 行生	多気郡
22	戸木ハヤブサ	廣 正純	岡田 武彦	津市
23	松阪ファイターズ	角谷 和広	久野 勇貴	松阪市
24	志摩ベースボールクラブ	三橋 直樹	三橋 直樹	志摩市
25	神戸スポーツ少年団	口野 哲	上平 安弘	津市
26	多気野球クラブ	谷村 行保	山本 勝	多気郡
27	笹尾東スポーツ少年団	澤田 大伸	三輪 務	員弁郡東員町
28	桔梗ボーイズ	松本 隆司	上野 和久	名張市

津市スポーツ少年団本部主催 2020津市少年野球交流大会

会場全体図 & 会場責任者 10月4日・10日(予備日11日)



会場NO	試合会場	住所	会場担当/連絡先
1	芸濃球場	三重県津市芸濃町林1899	栗葉少年野球部 北岡監督 090-3484-9208
2	一志野球場	津市一志町井生2848	高岡コンドルズ 松田監督 090-7919-2766
3	北部グラウンド	津市栗真中山町601-3	白山オールスターズ 小林監督 090-1862-3455
4	久居グラウンド	津市久居西鷹跡町2	立成イーグルス 松本監督 090-9931-3254
5	高茶屋小学校	津市高茶屋3丁目1-1	高茶屋ブルーオーシャンズ 中嶋監督 090-2948-0813
6	美里グラウンド	津市美里町三郷70	IKUSEI GUTS 安藝代表 090-1628-7181
7	オオタカグラウンド	津市森町2438-1 (クリーンセンターオオタカ)	戸木ハヤブサ 廣 監督 090-9025-4659
8	神戸小学校	津市神戸332-1	神戸スポーツ少年団 上平代表 090-7301-4860