

積水ハウスカップ

少年野球大会

2022
第9回



開催日

令和 4年 5月1日(日)、3日(火祝)
予備日/5月4日(水祝)

会場

久居グランド、北部グランド、芸濃グランド、オオタカグランド
神戸、高茶屋、立成、一志西小学校 全8会場

主催

積水ハウス株式会社三重支店

協賛

ナガセケンコー(株)、ミヤタスポーツ店



積水ハウス株式会社 三重支店

第9回 2022積水ハウスカップ少年野球大会

大会開催・参加に向けてのコロナ感染拡大防止対策のご協力お願い

大会事務局
上平

【大会開催に向けての対応と皆様へのお願い】

- 1 コロナウイルス感染拡大防止の為、**開会式は行いません**。直接試合会場へお越しください。
- 2 会場への移動に関しては選手、父兄、指導者も**マスク着用徹底**をお願いします。
- 3 大会参加者は検温を行いチーム代表者に報告する事。
発熱、咳、倦怠感などの風邪の症状および味覚嗅覚を感じない者の参加は認めません。
- 4 各チーム責任者は、必ず集合時に**選手、チーム関係者、保護者の体調を確認**し、また当日の参加者全員の体調を健康チェックシートに書き記し、**チーム内で管理・保管しておくこと**。
- 5 各チームの健康チェックシートは**各会場責任者に必ず提出**をお願いします。
それを確認後に受付をさせていただきます。
- 6 大会参加へは選手、その父兄、指導者のみとし**高齢な方、祖父母の参加はご遠慮**して下さい。
またご家族の小さなお子さんを同伴の場合はご家族で責任を持って対応をお願いします。
- 7 参加者での感染が後日でも判明した場合には参加者名簿を関係機関に公表する場合がありますので周知願います。
- 8 万が一、**感染者が発生したとしても、その者を誹謗中傷したり非難したりする事が無い様**に大会関係者、関係チーム全体で配慮する事。

【試合会場から試合での対応とお願い】

- 1 感染拡大防止のため、感染予防対策の協力が得られない選手、チーム関係者は、試合への参加を取り消したり、途中退場を求めたりすることがありますのでご理解願います。
- 2 選手、チーム関係者、保護者、役員、審判員は、**試合会場に入るまでは必ずマスクを着用徹底**する事。また、**試合前のメンバー交換や審判員からのルール説明時も、主将、監督、審判員共にマスク着用**のこと。また**メンバー交換時の握手も行わない**。
- 3 試合会場における**痰、唾を吐く行為を禁止**します。ティッシュやタオルなどでのエチケットを守って下さい。また試合中も**選手以外、監督も含めてマスクを必ず着用**し、ベンチ内外からの大声での応援、激励も控え、人との間隔を取り拍手や会話程度での選手達への激励をお願い致します。
- 4 練習、試合において全選手が**密集・密接する声出しや整列は控え**、ベンチ内での選手の整列などは一定間隔を保つ様に努力する事。チームで事前に確認し可能な限りでお願いします。
- 5 試合中での**イニング毎の監督とのミーティングは出来るだけ出場する選手のみ**の人数で行って下さい。また試合中の選手達への指示は監督、コーチのみに限定徹底して下さい。
- 6 選手同士、又は父兄監督などとの**握手、ハイタッチなどの直接接触れる行為は禁止**します。
- 7 試合前、試合終了での挨拶整列は主将等の代表者1名だけが**バッターボックスの所に来て握手無し**の挨拶だけとし、残りの選手・チーム関係者はベンチ前に間隔をとって整列し挨拶を行う。

【会場過密を避ける為の試合時間の設定】

- 1 開会式を無くし、試合間隔を空けてチーム同士の過密を減らします。
- 2 1日目は各会場4チームでのトーナメント戦、又は3チームでの総当たり戦。50分の試合間隔設定。

第一試合	9:00~10:30
第二試合	11:20~12:50
第三試合	13:40~15:10

※ベンチ入れ替え時間は十分に有りますので、先の先チームが退出の後、間隔を置いてベンチ入りする様をお願いします。

- 3 2日目についても会場を分散し試合間隔を30分空けて行います。

【大会の要綱の作成・配布、大会中止などの決定について】

- 1 4月初旬現在、コロナ感染は落ち着いて来てはおりますが、今後の感染拡大に備えて徹底した感染防止対策は今後も必要と成ります。皆様の為にも気を抜く事無く、大会中に限らず今後も感染予防対策の徹底をお願い致します。
- 2 大会要綱などの配布についてはメールやLINE、電話での配信連絡が中心になります。
4月中旬過ぎ頃までには大会要綱、組合わせなどを全チームに配信させて頂き、大会要綱書については大会当日の受付での配布と成る場合がありますのでご理解をお願い致します。

※消毒用アルコール、緊急用マスクなどは各チームで責任を持って用意して下さい。
選手達の元気一杯、笑顔一杯の姿を見れる事を願っています。
安全な大会開催に向けて皆さまのご協力、ご理解を何卒よろしくお願い致します。

健康チェックシート

第9回 2022積水ハウスカップ少年野球大会

大会本部受付確認	
日付	確認者

市町地区	チーム名 (フリガナ)	参加人数			健康チェックシート作成者
		選手	父兄指導者	合計	
		名	名	名	

フリガナ		連絡先	自宅	〒	TEL	
連絡責任者氏名					FAX	
					携帯	

No.	背番号	位置	性別	氏名	住所(居住地)	連絡先(携帯)	年齢(現在)	風邪症状の有無 (咳・鼻水・のど痛)	だるさ・息苦しさの有無	嗅覚・味覚異常の有無	体温
1		責任者(代表)						有・無	有・無	有・無	
2	30	監督						有・無	有・無	有・無	
3	29	コーチ						有・無	有・無	有・無	
4	28	コーチ						有・無	有・無	有・無	
5	10	主将						有・無	有・無	有・無	
6								有・無	有・無	有・無	
7								有・無	有・無	有・無	
8								有・無	有・無	有・無	
9								有・無	有・無	有・無	
10								有・無	有・無	有・無	
11								有・無	有・無	有・無	
12								有・無	有・無	有・無	
13								有・無	有・無	有・無	
14								有・無	有・無	有・無	
15								有・無	有・無	有・無	
16								有・無	有・無	有・無	
17								有・無	有・無	有・無	
18								有・無	有・無	有・無	
19								有・無	有・無	有・無	
20								有・無	有・無	有・無	
21								有・無	有・無	有・無	
22								有・無	有・無	有・無	
23								有・無	有・無	有・無	
24								有・無	有・無	有・無	
25								有・無	有・無	有・無	
26								有・無	有・無	有・無	
27								有・無	有・無	有・無	
28								有・無	有・無	有・無	
29								有・無	有・無	有・無	
30								有・無	有・無	有・無	
31								有・無	有・無	有・無	
32								有・無	有・無	有・無	
33								有・無	有・無	有・無	
34								有・無	有・無	有・無	
35								有・無	有・無	有・無	
36								有・無	有・無	有・無	
37								有・無	有・無	有・無	
38								有・無	有・無	有・無	
39								有・無	有・無	有・無	
40								有・無	有・無	有・無	

【注意事項】

- (1) 感染者が発生した場合は、関係機関に名簿を提出することを承諾する。
- (2) 自チームの参加者はもちろん、その他の参加者への安全確保のために虚偽の報告は行わないこと。
- (3) 代表、監督、コーチ、選手記入の下欄に参加する父兄も全て記入する事。
- (4) 可能な限り40名以内とし、それ以上と成る場合は、本紙をコピーして作成すること。
- (5) 選手以外にベンチ入り可能なマネージャー、スコアラー、トレーナーも参加する場合は明記すること。役職は「位置」に明記すること。
- (6) 本紙に記載された方は、個人情報の取扱いに承諾したとみなす。

第9回 2022 積水ハウスカップ少年野球大会要綱

令和4年 4月吉日
大会事務局

【大会名】

- ◇ 第9回2022積水ハウスカップ少年野球大会

【大会日程】

- ◇ 大会日程 5月1日（日）5月3日（火祝） 予備日 5月4日（水祝）

【主催】

- ◇ 積水ハウス株式会社三重支店
津市少年野球連盟（津市軟式少年野球各スポーツ少年団）

【大会会場】

- ◇5月1日（日） 芸濃グラウンド、北部グラウンド、久居グラウンド、オオタカグラウンド
神戸小、高茶屋小、一志西小グラウンド
- ◇5月3日（火祝） 津球場、芸濃グラウンド、北部グラウンド、久居グラウンド、
オオタカグラウンド、神戸小、高茶屋小、一志西小グラウンド
- ◇5月4日（水祝） 津球場、久居グラウンド、（芸濃グラウンド、北部グラウンド、オオタカグラウンド）
（予備日）

【協賛】

- ◇ ナガセケンコー（株）、ミヤタスポーツ店

【開会式会場・時間】

- ◇ コロナウイルス感染防止対策の為、開会式は行いません。直接、各試合会場へお願いします。

【集合時間】

- ◇ 試合開始1時間前には各会場へお願いします。審判対応などで2試合目予定のチームが
1試合目の審判対応と成りますが、その方々については1試合目開始40分前に来場をお
願います。

【参加費】

- ◇ 5000円 各会場での担当チームへお願い致します。

【各会場駐車場など】

- ◇ 各会場へは出来るだけ乗り合わせでお願い致します。駐車場所については各会場担当チームの
誘導指示に従って下さい。

【閉会式・表彰】

- ◇ 5月3日（火祝）Aゾーン×Bゾーンの津球場での決勝戦後に行います。
4日に順延の場合も同様です。
- ◇ 優勝、準優勝、3位（2チーム）・・・優勝旗・表彰盾・賞状・賞品
- ◇ 優勝、準優勝、3位チームより個人賞も表彰します。

【コロナ感染防止対応】

- ◇ コロナ感染拡大防止の為、大会開催において皆さまへの感染防止対応策の徹底をお願いして
います。消毒液や緊急用マスクなどの用意は各チームで準備をお願いします。
選手や皆さまの安全の為、何卒感染防止対策徹底へのご理解ご協力をお願い致します。
- ◇ 各チーム参加者全員の健康チェックシートの記入、会場責任者への提出を忘れずをお願いします。

【試合要綱】

- ◇ 大会1日目はA、Bゾーン8ブロックでの勝ち抜きトーナメント、又は3チーム総当たり戦。
大会2日目、各ゾーン1位チームによる準々決勝から決勝戦までトーナメント戦で優勝を争う。
- ◇ 試合は6回戦、90分を過ぎて次のイニングに入らない。4チームゾーンは6回同点の場合は90分以内に限りタイブレイク戦1回のみ行い、それでも同点の場合はその時点で抽選。
90分を超えて同点の場合は6回未満で有っても、その時点で抽選とします。
- ◇ コールドゲームは5回7点差以上の場合のみ適用とします。
また5回に満たずに90分を超えた場合はそのイニングで勝敗が決した時点で試合成立終了とし、5回に満たずに90分を超え同点の場合はその時点で抽選とします。
- ◇ 3チームの総当たり戦ブロックは6回又は90分で引き分けの場合はその時点で試合終了とする。
3チーム総当たりでの順位は①・勝点の多い方を上位（勝ち3、引き分け1、負け0）、
勝点と同率の場合は②・失点の少ない方を上位、それでも同じ場合は③・得点の多い方を上位
とし順位を決定します。それでも同じ場合は抽選とします。
- ◇ 2日目からの準々決勝、準決勝は6回又は90分を超えて同点の場合はその時点で終了。抽選と
します。決勝戦のみ6回90分以内で同点の場合は1回のみタイブレイク戦を行いそれでも
同点の場合は抽選とします。
- ◇ 投手の投球回数は1日で計70球を超えない事。チーム相互で投球数カウントをお願いします。
6回終了同点でタイブレイク延長と成った場合も同様で70球制限を守って下さい。
また一旦、野手に戻り、再び登板した場合も合計での70球以内で有れば投球可能。
1日2試合や再登板した場合でも投手の投球数は1日70球を超えない事とします。
4年生以下選手の場合は1日60球までとします。
- ◇ 大会1日目で、惜しくも敗れたチーム同士の交流戦は基本として3日のみ、事前に要望を頂いて
いるチームのみとさせて頂きますが、大会の勝敗結果や試合会場などの都合によりお断りする
場合が有りますのでご了承下さい。
- ◇ 試合前のシートノックは1日1試合目のみ。5分間をお願いします。
2日目の準々決勝以降は時間の都合上、シートノックは無しでお願いします。
- ◇ 試合球・・・ケンコーJ球 各会場、主催者で用意します。
- ◇ コロナ感染拡大影響下での練習不足、体力不足などが懸念される為、試合状況などを判断して
主審判断に成りますが、長時間の守備機会と成った場合に水分補給等の休憩時間を取る場合が有り
ますので各チームご理解をお願いします。（休憩時間は試合時間にプラスします）

【審判対応】

- ◇ 1日目・4チームトーナメントゾーン ⇒ 空2チームでの主審（若番）、1塁（後番）。
3チーム総当たりゾーン ⇒ 空1チームでの主審、1塁
2、3塁は試合当事者チーム1名ずつで対応をお願いします。
2日目・全ゾーン準々決勝～準決勝⇒主審、1塁を主催者側で対応。
2、3塁は全ゾーン、試合当事者チーム1名ずつで対応をお願いします。
決勝のみ4名での主催者側での対応予定です。
審判対応は以上ですが、2日目の審判対応などは状況により変化する場合がありますので、
その場合はご理解とご協力をよろしくをお願いします。

【その他・連絡など】

- ◇ ごみは各チーム必ず持ち帰り、車は出来るだけ乗り合わせでお願いします。
- ◇ 小学校、会場等内は全面喫煙禁止又は喫煙場所が限られています。吸殻等が放置される事は絶対に無い様に厳守をお願いします。どこの会場でも喫煙マナーの徹底をお願いします。
- ◇ 雨天中止の場合は6時半までに決定し、遠方のチームより連絡させて頂きます。
- ◇ 問合せ先 神戸スポーツ少年団 上平 090-7301-4860 uehira81@gmail.com
戸木ハヤブサ 下村 090-2266-0900
- ◇ 組合せ、案内、試合結果等は津市少年野球連盟のホームページにアップして行きますので、
ご確認下さい。（津市少年野球連盟で検索して下さい）

第9回 2022積水ハウスカップ少年野球大会組合せ

大会1日目 5月1日(日) 開会式は行いません。直接会場へお越し下さい。

【 1日目、下記1~8会場での各ブロック総当たり戦又は勝抜きトーナメント戦 】

1 久居グランド	2 オオタカグランド	3 立成小学校	4 北部グランド
5 神戸小学校	6 高茶屋小学校	7 芸濃グランド	8 一志西小学校

※4チームゾーンでの1回戦敗者同士の試合はコロナ対応の為、行いません。

第一試合	9:00~10:30
第二試合	11:20~12:50
第三試合	13:40~15:10

90分を過ぎて次のイングに入らない

大会2日目 5月3日(火祝) 予備日は5月4日(水祝)

1 久居グランド	2 オオタカグランド	3 立成小学校	4 北部グランド
5 神戸小学校	6 津球場	7 芸濃グランド	8 一志西小学校

Aゾーン 準々決勝、準決勝・・ 北部グランド

A×B決勝・・ 津球場

Bゾーン 準々決勝～決勝・・ 津球場

※1日が順延された場合は同様に3日の会場で行います。予備日は5月4日

4日予備日の会場は下記会場で行います。

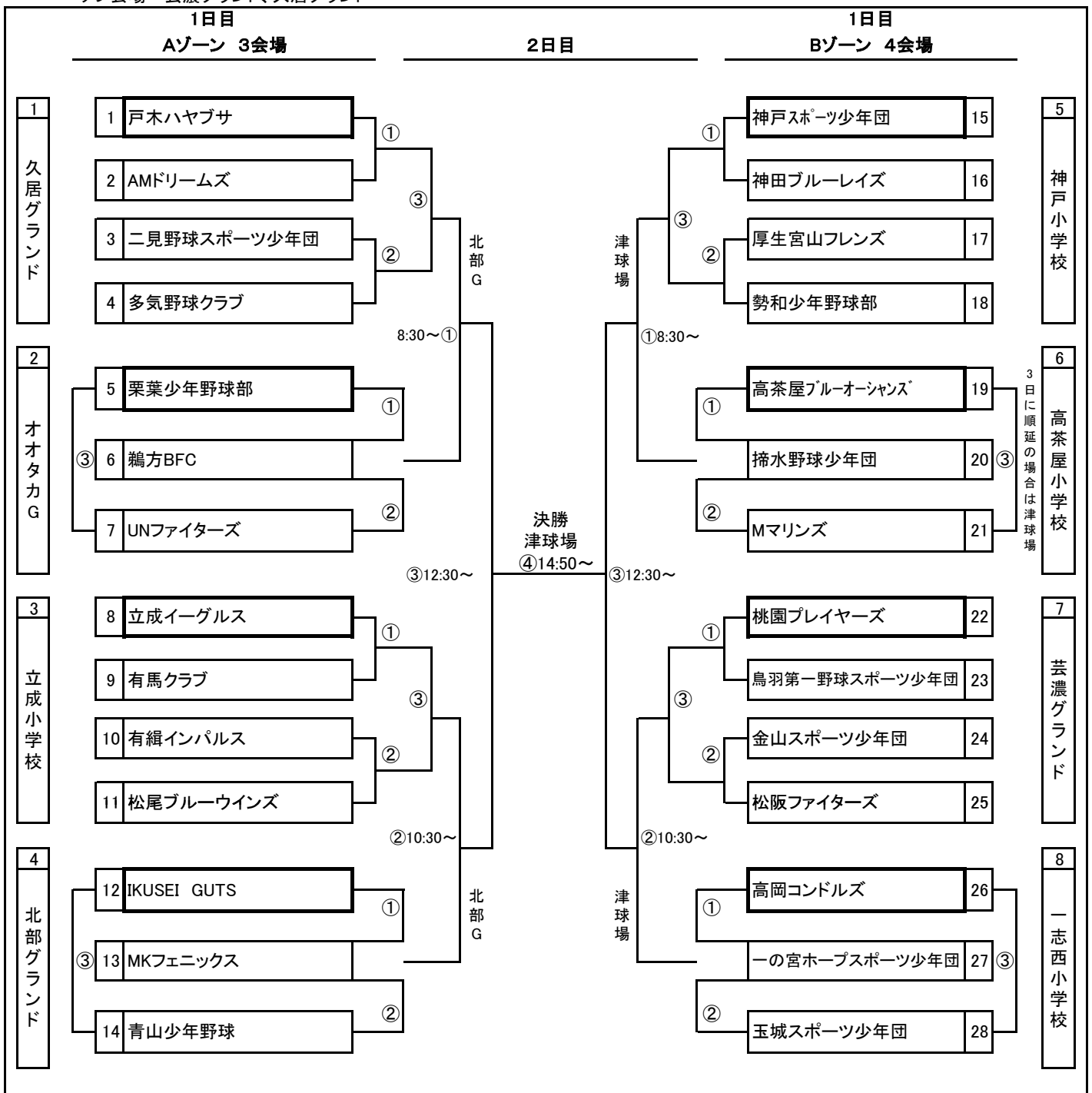
1 津球場	4 北部グランド
-------	----------

サブ会場・・ 芸濃グランド、久居グランド

準々決勝①	8:30~10:00
準々決勝②	10:30~12:00
準決勝 ③	12:30~14:00
(会場移動有り)	
決勝	14:50~16:20

90分を過ぎて次のイングに入らない

審判対応については大会要綱を確認して下さい。



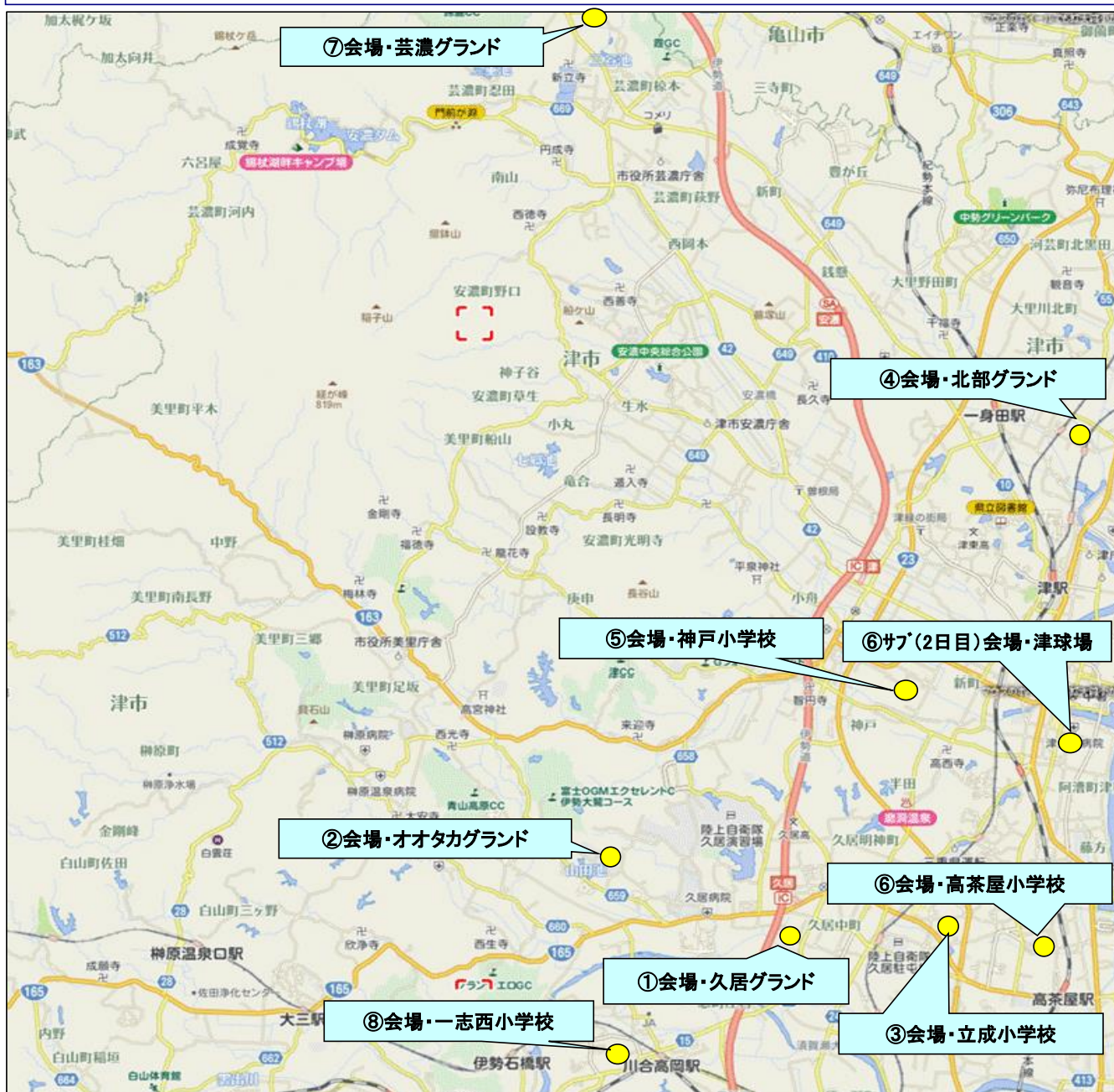
第9回2022

積水ハウスカップ少年野球大会参加チーム

5月1日(日)
5月3日(火祝)
予備日5月4日(水祝)

	参加チーム	監督	代表	地域
1	栗葉少年野球部	北岡 伸之	吉田 伸宏	津地区
2	高岡コンドルズ	松田 憲晃	松田 憲晃	津地区
3	高茶屋ブルーオーシャンズ	中嶋 徹	中嶋 徹	津地区
4	戸木ハヤブサ	阪 慎也	岡田 武彦	津地区
5	立成イーグルス	安達 国臣	今井 崇文	津地区
6	桃園プレイヤーズ	安達 勝利	安達 勝利	津地区
7	神戸スポーツ少年団	浅井 伸二	上平 安弘	津地区
8	IKUSEI GUTS	堤 善和	安藝 直人	津地区
9	松尾ブルーウィンズ	西 健之	西 健之	松阪地区
10	松阪ファイターズ	久野 勇貴	久野 勇貴	松阪地区
11	勢和少年野球部	林 洋志	野呂 堅次	松阪地区
12	UNファイターズ	阪口 智也	佐藤 浩二	松阪地区
13	掃水野球少年団	澤 聡	岩場 敬之	松阪地区
14	MKフェニックス	澤 直哉	加藤 岳	松阪地区
15	多気野球クラブ	谷村 行保	山本 勝	松阪地区
16	神田ブルーレイズ	南部 智博	辻 和樹	桑名地区
17	一の宮ホープスポーツ少年団	中川 大介	伊東 訓	鈴鹿地区
18	青山少年野球	西村 幸太郎	野村 一雄	伊賀地区
19	厚生宮山フレンズ	山根 儀文	出口元久	伊勢地区
20	有緝インパルス	永納 忠	藤田 隆生	伊勢地区
21	二見野球スポーツ少年団	大西 克典	柏端 功介	伊勢地区
22	Mマリンス	加藤 直	濱田 成道	伊勢地区
23	玉城スポーツ少年団	岩崎 文司	大西 安幸	伊勢地区
24	鶯方BFC	大西 潤	日下部 照夫	志摩地区
25	鳥羽第一野球スポーツ少年団	中村 洋一	大井 伸記	鳥羽地区
26	有馬クラブ	山本 浩司	山本 博	熊野地区
27	AMドリームズ	大久保 興志	山本 友永	熊野地区
28	金山スポーツ少年団	山本 学	嶋 力	熊野地区

第9回 2022積水ハウスカップ少年野球大会 会場全体図 & 会場責任者



会場NO	試合会場	住所	会場担当/連絡先
1	久居グラウンド	津市久居西鷹跡町	戸木ハヤブサ 阪 監督
2	オオタカグラウンド	津市森町2438-1 (クリーンセンターオオタカ)	栗葉少年野球部 北岡監督
3	立成小学校	津市久居野村町560	立成イーグルス 安達監督
4	北部グラウンド	津市栗真中山町601-3	IKUSEI GUTS 安藝代表
5	神戸小学校	津市神戸332-1	神戸スポーツ少年団 上平代表
6	高茶屋小学校	津市高茶屋3-1-1.	高茶屋ブルーオーシャンズ 中嶋監督
7	芸濃グラウンド	津市芸濃町林2000-1	桃園プレイヤーズ 安達代表
8	一志西小学校	津市一志町田尻353	高岡コンドルズ 松田監督