

# 住友電装（株）津製作所杯争奪軟式野球大会（兼津市少年野球連盟新人戦） 大会開催・参加に向けてのコロナ感染拡大防止対策のご協力お願い

大会事務局

## 【大会開催に向けての対応と皆様へのお願い】

- 1 コロナウイルス感染拡大防止の為、開会式は行いません。直接試合会場へお越しください。
- 2 会場への移動に関しては選手、父兄、指導者もマスク着用徹底をお願いします。
- 3 大会参加者は検温を行いチーム代表者に報告する事。  
発熱、咳、倦怠感などの風邪の症状のある者は参加をしないで下さい。
- 4 各チーム責任者は、必ず集合時に選手、チーム関係者、保護者の体調を確認し、また当日の参加者全員の体調を健康チェックシートに書き記し、チーム内で管理・保管しておくこと。
- 5 大会参加へは選手、その父兄、指導者のみとし高齢な方の参加はご遠慮して下さい。
- 6 またご家族の小さなお子さんを同伴の場合はご家族で責任を持って対応をお願いします。  
参加者での感染が後日でも判明した場合には参加者名簿を関係機関に公表する場合があります事を周知願います。
- 7 万が一、感染者が発生したとしても、その者を誹謗中傷したり非難したりする事が無い様に大会関係者、関係チーム全体で配慮する事。

## 【試合会場から試合での対応とお願い】

- 1 感染拡大防止のため、感染予防対策の協力が得られない選手、チーム関係者は、試合への参加を取り消したり、途中退場を求めたりすることがありますのでご理解願います。
- 2 選手、チーム関係者、保護者、役員、審判員は、試合会場に入るまでは必ずマスクを着用徹底する事。また、試合前のメンバー交換や審判員からのルール説明時も、主将、監督、審判員共にマスク着用のこと。またメンバー交換時の握手も行わない。
- 3 試合会場における痰、唾を吐く行為を禁止します。ティッシュやタオルなどでのエチケットを守って下さい。また選手、監督以外はマスクを必ず着用し、ベンチ内外からの大声での応援、叱咤激励も控えて下さい。人との間隔を取り拍手や通常会話程度での選手達への声援激励をお願い致します。
- 4 練習、試合において全選手が密集・密接する声出しや整列は控え、ベンチ内での選手の整列などは一定間隔を保つ様に努力する事。
- 5 試合中でのイニング毎の監督とのミーティングは出来るだけ出場する選手のみ的人数で行って下さい。また試合中の選手達への指示は監督、コーチのみに限定徹底して下さい。
- 6 選手同士、又は父兄監督などとの握手、ハイタッチなどの直接触れる行為は禁止します。
- 7 試合前、試合終了での挨拶整列は主将等の代表者1名だけがバッターボックスの所に来て握手無しの挨拶だけとし、残りの選手・チーム関係者はベンチ前に間隔をとって整列し挨拶を行う。

## 【会場過密を避ける為の試合時間の設定】

- 1 開会式を無くし、1日目は試合間隔を1時間空けてチーム同士の過密を減らします。
- 2 2日目についても準決勝から決勝まで1時間を空けてチーム同士の過密を防止します。
- 3 表彰式、閉会式については優勝、準優勝チームの2チームで選手同士の間隔を空けて行います。

## 【コロナ感染拡大防止対応など】

- 1 コロナウイルス感染拡大状況により大会開催においては大会直前で有っても、感染拡大防止の観点から急遽大会の延期なども判断させていただきますので、ご了解をお願い致します。
- 2 消毒用アルコール、緊急用マスクなどは各チームで責任を持って用意して下さい。

※選手達の元気一杯、笑顔一杯の姿を見れる事を願っています。

安全な大会開催に向けて皆さまのご協力、ご理解を何卒よろしくお願い致します。

# 2022 住友電装株式会社津製作所杯争奪軟式野球大会 (兼 津市少年野球連盟新人戦) 大会要綱

令和4年 10月 吉日  
津市少年野球連盟事務局

## 【大会名】

- ◇ 2022住友電装株式会社津製作所杯争奪軟式野球大会  
(兼 津市少年野球連盟新人戦)

## 【大会日程】

- ◇ 大会日程 11月6日(日) 13日(日) 予備日は23日(水祝) 27日(日) を予定

## 【主催】

- ◇ 住友電装株式会社津製作所

## 【大会会場】

- ◇ 11月6日(日) 住友電装グラウンド
- ◇ 11月13日(日) オオタカグラウンド
- ◇ 予備日予定…11月23日、27日 オオタカグラウンド

3日間以上順延される場合は別途日程を調整して行います。

## 【開会式会場・集合時間】

- ◇ 開会式は行いませんので、試合開始1時間前には必ず集合し、各グラウンドの準備をお願いいたします。

## 【各会場駐車場・その他】

- ◇ 当日は各駐車場案内係の指示に従って下さい。ご協力をお願いします。
- ◇ またそれぞれの会場で禁煙や喫煙場所が指定されています。必ずマナーを守って下さい。

## 【表彰・閉会式】

- ◇ 11月13日(日) 16時10分頃～ 決勝戦終了後にオオタカグラウンドで行います。  
11月23日、27日に順延の場合も同様、オオタカグラウンドで行います。  
表彰・閉会式はオオタカで行い、津市少年野球連盟事務局で対応します。  
準決勝、決勝戦に残ったチームは参加をお願いします。
- ◇ 優勝、準優勝・・・表彰盾、賞状、メダルを贈呈。

## 【コロナ感染拡大防止対応】

- ◇ 別紙の「大会開催・参加に向けてのコロナ感染拡大防止対策のご協力お願い」を熟読頂き  
感染拡大防止対応については参加チーム全員で徹底して厳守頂きますようお願い致します。

## 【試合要綱】

- ◇ 津市少年野球連盟7チームでの勝ち抜きトーナメント戦。
- ◇ 試合は6回戦、試合時間は90分とし、90分を過ぎて次のイニングに入らない事とします。  
6回同点で時間内の場合はタイブレーク方式（無死1，2塁）からの特別延長ルールを適用し、  
時間内で8回を最長とします。  
それでも同点の場合は抽選とします。6回以前で時間を越え同点の場合も抽選とします。  
また5回に満たずに90分を経過した場合も次回に入らず、そのイニングで試合成立とします。
- ◇ コールドゲームは5回7点差で成立とします。天候影響により試合続行不可能の場合は5回で  
勝敗が決した時点で終了、試合成立としますが、5回未満で90分に満たない場合は後日へ  
継続試合とします。
- ◇ 投手の投球回数  
投手の投球回数は1日で計7イニングの投球を超えない事。  
但し6回終了同点でタイブレーク延長と成った場合のみ6回に投げていた投手は7回も投げれる  
が70球を超えない事とする。例外は認めない。
- ◇ 審判 1日目・・・空チームの相互で2名で審判をお願いします。（基本、若番で主審）  
2日目・・・上記同様  
審判の手番については組合せ表を確認して対応願います。
- ◇ 試合球 ケンコーJ号球 各会場、各チームで用意願います。

## 【その他】

- ◇ ごみは各チーム持ち帰り、車は出来るだけ乗り合わせでお願いします。  
また会場によっては全面禁煙の会場や喫煙場所が定められて所も有りますので喫煙マナー  
の徹底をお願いします。
- ◇ 問合せ先 神戸スポーツ少年団 上平 090-7301-4860  
戸木ハヤブサ 下村 090-2266-0900

組合せ、案内、試合結果等は津市少年野球連盟のホームページにアップして行きますので、  
ご確認下さい。 <http://www3.plala.or.jp/kanbe/turi-boy-baseball-top.html>

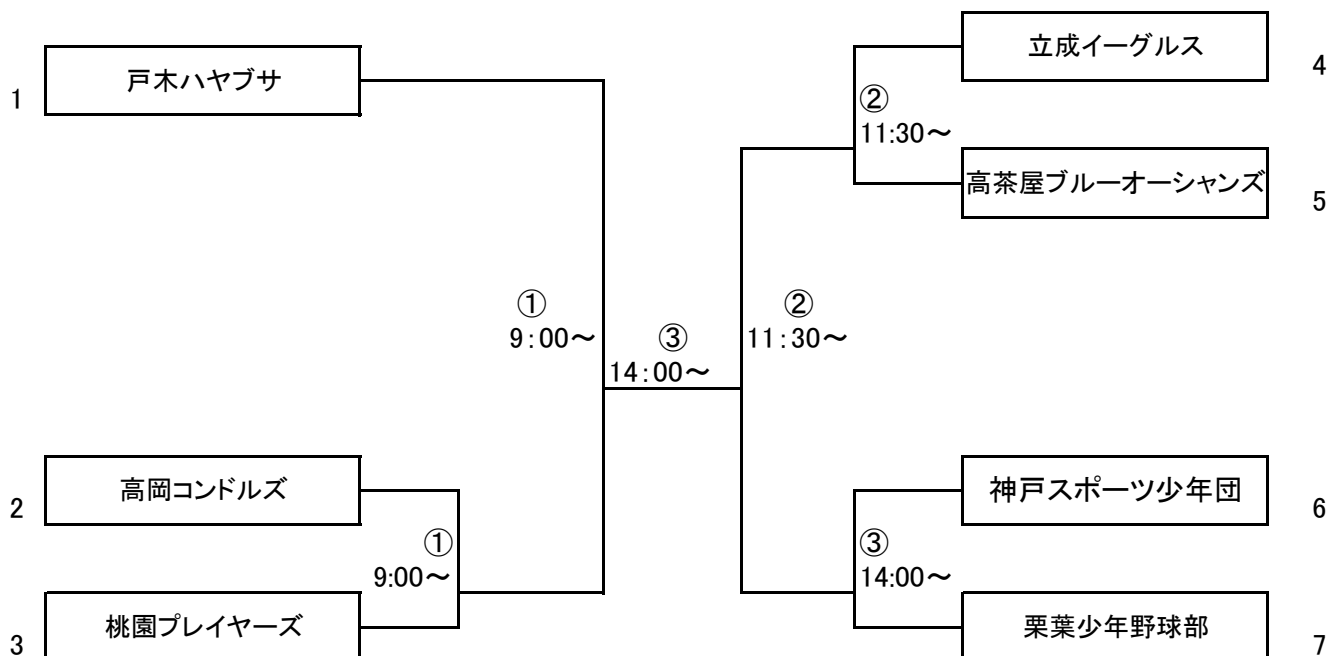
（津市少年野球連盟で検索して下さい）

津市少年野球HP⇒



# 2022 住友電装株式会社津製作所杯争奪軟式野球大会 兼 津市少年野球連盟新人戦組合せ

試合日程 1日目 11月6日 予備日 11月23日、27日(日)  
試合会場住友電装グラウンド(6日以外はオオタカ)  
2日目 11月13日 オオタカ



- 試合開始30分前には必ず集合の事。
- 試合は6回戦。また5回以降、7点差でコールドゲームとする。
- 試合時間は90分以内とする。90分を超えて同点の場合、及び90分を超えて6回に満たない場合でも同様にタイブレーク方式を最大2回まで行う。勝敗が決まらない場合は抽選とする。
- 但し、代表決定戦に限り勝敗が決するまでタイブレーク方式を行う。
- 降雨、日没によるコールドゲームに成る回数は5回以降とし、同点の場合は抽選とする。
- 日没、降雨時中断が5回以前であれば後日への特別継続試合とする。継続試合の場合はその日の投手の球数をカウントする。(引き続いてのカウントはしない。)
- 試合時間が90分を超えた場合は新しいイニングに入らない。
- 投手の投球数は1人1日70球以内とする。投手の投球数が70球に達したならばその時の打者が打撃を完了するまで投球できる。
- タイブレーク方式と成った場合、1日70球以内で投球できる。また投手が他の守備位置についたなら、70球以内であれば再び投手に戻る。
- 学童4年生以下は1日60球以内とする。
- 雨天中止はAM7:00に連絡

## 審判対応 (1日目)

- ①試合…③試合チームから各2名ずつ
- ②試合…①試合チームから各2名ずつ
- ③試合…②試合チームから各2名ずつ  
早番の主審をお願いします

## 2日目 準決勝・代表

- ①試合…②試合から2名ずつ
- ②試合…①試合から2名ずつ
- ③決勝…準決勝敗者チームから各2名ずつ  
早番の主審をお願いします。

試合球は各チーム用意をお願いします。