

津市スポーツ少年団本部主催 2022 津市少年野球秋季交流大会



令和4年10月30日（日）、11月3日（祝木）
（予備日）11月5日（土）

安濃球場、久居グラウンド、美里グラウンド、北部グラウンド
オオタカグラウンド、神戸小、高茶屋小、一志西小 津市内8会場

主催： 津市スポーツ少年団本部
津市少年野球連盟

協賛：（株）ナガセケンコー、ミヤタスポーツ店

津市スポーツ少年団本部主催 2022津市少年野球秋季交流大会 大会開催・参加に向けての感染拡大防止対策ご協力お願い

大会事務局

【大会開催に向けての対応と皆様へのお願い】

- 1 コロナウイルス感染拡大防止の為、開会式は行いません。直接試合会場へお越しください。
- 2 会場への移動に関しては選手、父兄、指導者もマスク着用徹底をお願いします。
- 3 大会参加者は検温を行いチーム代表者に報告する事。
発熱、咳、倦怠感などの風邪の症状が有る場合は参加しないで下さい。
- 4 各チーム責任者は、必ず集合時に選手、チーム関係者、保護者の体調を確認し、また当日の参加者全員の体調を健康チェックシートに書き記し、チーム内で管理・保管しておくこと。
- 5 各チームの健康チェックシートは各会場責任者に提出をお願いします。
それを確認後に大会受付をさせていただきます。
- 6 大会参加へは選手、その父兄、指導者のみとし高齢な方、祖父母の参加はご遠慮して下さい。
またご家族の小さなお子さんを同伴の場合はご家族で責任を持って対応をお願いします。
- 7 参加者での感染が後日でも判明した場合には参加者名簿を関係機関に公表する場合がありますので、ご理解周知願います。
- 8 万が一、感染者が発生したとしても、その者を誹謗中傷したり非難したりする事が無い様に大会関係者、関係チーム全体で配慮する様にお願いします。

【試合会場から試合での対応とお願い】

- 1 感染拡大防止のため、感染予防対策の協力が得られない選手、チーム関係者は、試合への参加を取り消したり、途中退場を求めたりすることがありますのでご理解願います。
- 2 選手、チーム関係者、保護者、役員、審判員は、試合会場に入るまでは必ずマスクを着用徹底する事。また、試合前のメンバー交換や審判員からのルール説明時も、主将、監督、審判員共にマスク着用のこと。またメンバー交換時の握手も行わない。
- 3 試合会場における痰、唾を吐く行為を禁止します。ティッシュやタオルなどでのエチケットを守って下さい。また試合中も選手以外、監督も含めてマスクを必ず着用し、ベンチ内外からの大声での応援、激励も控え、人との間隔を取り拍手や会話程度での選手達への激励をお願い致します。
- 4 練習、試合において全選手が密集・密接する声出しや整列は控え、ベンチ内での選手の整列などは一定間隔を保つ様に努力する事。
- 5 試合中の選手達への指示は監督、コーチのみに限定徹底して下さい。
- 6 選手同士、又は父兄監督などとの握手、ハイタッチなどの直接触れる行為は禁止します。
- 7 試合前、試合終了での挨拶整列は主将等の代表者1名だけがバッターボックスの所に来て握手無し
の挨拶だけとし、残りの選手・チーム関係者はベンチ前に間隔をとって整列し挨拶を行う。

【会場過密を避ける為の試合時間の設定】

- 1 開会式を無くし、試合間隔を空けてチーム同士の過密を減らします。
- 2 1日目は敗者交流戦も含む1日計4試合で試合間隔を30～40分設定。

第1試合	8:50～10:20
第2試合	11:00～12:30
第3試合	13:10～14:20
第4試合	14:40～16:10

※ベンチ入れ替え時間は充分に有りますので、先のチームが退出の後、間隔を置いてベンチ入りする様にお願いします。
敗者同士の第3試合は70分ゲームとします。

- 3 2日目については準々決勝はチーム同士の過密防止の為、4会場に別れて同時スタート。
準決勝、決勝戦は移動は発生しますが、過密を避ける為に各チームご理解ご協力をお願いします。

【大会の要綱の作成・配布、大会中止などの決定について】

- 1 現在、コロナ感染状況は落ち着いて来てはありますが、今後についても先は見通せない状況と成っております。大会開催判断は10月初旬頃の感染状況を鑑みての最終判断と成ります。以上の事から大会要綱などの事前配布は10月中旬以降となります。それまではメールやLINE、電話での配信連絡とさせていただきます。

※消毒用アルコール、緊急用マスクなどは各チームで責任を持って用意して下さい。
選手達の元気一杯、笑顔一杯の姿を見れる事を願っています。
安全な大会開催に向けて皆さまのご協力、ご理解を何卒よろしくお願い致します。

健康チェックシート

津市スポーツ少年団本部主催 2022津市少年野球秋季交流大会

大会本部受付確認	
日付	確認者

市町地区	チーム名 (フリガナ)				参加人数			健康チェックシート作成者
					選手	父兄指導者		
	名	名	名					

フリガナ	連絡先	自宅	〒	TEL	
連絡責任者氏名				FAX	
				携帯	

No.	背番号	位置	性別	氏名	住所(居住地)	連絡先(携帯)	年齢(現在)	風邪症状の有無 (咳・鼻水・のど痛)	だるさ・息苦しさの有無	嗅覚・味覚異常の有無	体温
1		責任者(代表)						有・無	有・無	有・無	
2	30	監督						有・無	有・無	有・無	
3	29	コーチ						有・無	有・無	有・無	
4	28	コーチ						有・無	有・無	有・無	
5	10	主将						有・無	有・無	有・無	
6								有・無	有・無	有・無	
7								有・無	有・無	有・無	
8								有・無	有・無	有・無	
9								有・無	有・無	有・無	
10								有・無	有・無	有・無	
11								有・無	有・無	有・無	
12								有・無	有・無	有・無	
13								有・無	有・無	有・無	
14								有・無	有・無	有・無	
15								有・無	有・無	有・無	
16								有・無	有・無	有・無	
17								有・無	有・無	有・無	
18								有・無	有・無	有・無	
19								有・無	有・無	有・無	
20								有・無	有・無	有・無	
21								有・無	有・無	有・無	
22								有・無	有・無	有・無	
23								有・無	有・無	有・無	
24								有・無	有・無	有・無	
25								有・無	有・無	有・無	
26								有・無	有・無	有・無	
27								有・無	有・無	有・無	
28								有・無	有・無	有・無	
29								有・無	有・無	有・無	
30								有・無	有・無	有・無	
31								有・無	有・無	有・無	
32								有・無	有・無	有・無	
33								有・無	有・無	有・無	
34								有・無	有・無	有・無	
35								有・無	有・無	有・無	
36								有・無	有・無	有・無	
37								有・無	有・無	有・無	
38								有・無	有・無	有・無	
39								有・無	有・無	有・無	
40								有・無	有・無	有・無	

【注意事項】

- (1) 感染者が発生した場合は、関係機関に名簿を提出することを承諾する。
- (2) 自チームの参加者はもちろん、その他の参加者への安全確保のために虚偽の報告は行わないこと。
- (3) 代表、監督、コーチ、選手記入の下欄に参加する父兄も全て記入する事。
- (4) 可能な限り40名以内とし、それ以上と成る場合は、本紙をコピーして作成すること。
- (5) 選手以外にベンチ入り可能なマネージャー、スコアラー、トレーナーも参加する場合は明記すること。役職は「位置」に明記すること。
- (6) 本紙に記載された方は、個人情報の取扱いに承諾したとみなす。

津市スポーツ少年団本部主催 2022 津市少年野球秋季交流大会要項

令和4年 10月吉日
津市スポーツ少年団
津市少年野球連盟事務局

【大会名】

- ◇ 津市スポーツ少年団本部主催2022 津市少年野球秋季交流大会

【大会日程】

- ◇ 大会日程 10月30日（日） 11月3日（木祝） 予備日 11月5日（土）

【主催】

- 津市スポーツ少年団本部
津市少年野球連盟（津市軟式少年野球各スポーツ少年団）

【大会会場】

- ◇10月30日（日） 安濃球場、北部グラウンド、久居グラウンド、美里グラウンド、オオタカグラウンド
神戸小、高茶屋小、一志西小グラウンド
- ◇11月3日（木祝） 津球場、安濃球場、北部グラウンド、久居グラウンド、美里グラウンド、オオタカグラウンド
（予備日） 神戸小、高茶屋小、（芸濃グラウンド、一志西小グラウンド）
- ◇11月5日（水祝） 津球場、安濃球場、北部グラウンド、オオタカグラウンド

【協賛】

- ◇ ナガセケンコー（株）、ミヤタスポーツ店

【開会式会場・時間】

- ◇ コロナウイルス感染防止対策の為、開会式は行いません。直接、各試合会場へお願いします。

【集合時間】

- ◇ 試合開始1時間前には各会場へお願いします。審判対応などで2試合目予定のチームが1試合目の審判対応と成りますが、その方々については1試合目開始40分前に来場をお願いします。

【参加費】

- ◇ 5000円 各会場での担当チームへお願い致します。

【各会場駐車場など】

- ◇ 各会場へは出来るだけ乗り合わせでお願い致します。駐車場所については各会場担当チームの誘導指示に従って下さい。

【閉会式・表彰】

- ◇ 11月3日（木祝）Aゾーン×Bゾーン、津球場での決勝戦後に行います。
5日に順延の場合も同様です。
- ◇ 優勝、準優勝、3位（2チーム）・・・優勝旗・表彰盾・賞状・賞品
- ◇ 優勝、準優勝、3位チームより個人賞も表彰します。

【コロナ感染防止対応】

- ◇ コロナ感染拡大防止の為、大会開催において皆さまへの感染防止対応策の徹底をお願いしています。消毒液や緊急用マスクなどの用意は各チームで準備をお願いします。
選手や皆さまの安全の為、何卒感染防止対策徹底へのご理解ご協力をお願い致します。
- ◇ 各チーム参加者全員の健康チェックシートの記入、会場責任者への提出を忘れずをお願いします。

【審判対応】

- ◇ 1日目・4チームトーナメントゾーン⇒全4試合とも空2チームでの主審（若番）、1塁（後番）。
2、3塁は試合当事者チーム1名ずつで対応をお願いします。
2日目・全ゾーン準々決勝～準決勝⇒主審を主催者側で対応。
2、3塁は全ゾーン、試合当事者チーム若番2名（1、3塁）後番1名（2塁）で対応をお願いします。
決勝は主審、1塁を主催者側で対応。2、3塁は試合当事者チームでお願いします。
審判対応は以上ですが、2日目の審判対応などは状況により変化する場合がありますので、その場合はご理解とご協力をよろしくお願い致します。

【試合要綱】

- ◇ 大会1日目は8ブロックでの勝ち抜きトーナメント戦での順位決定。
大会2日目は各ブロック勝ちチームによるトーナメント戦で優勝を争います。
- ◇ 試合は6回戦、90分を超えて次のイニングに入らない。4チームゾーンは6回同点の場合は1日目は90分以内に限りタイブレイク戦1回のみ行い、それでも同点の場合はその時点で抽選。90分を超えて同点の場合は6回未満で有っても、その時点で抽選とします。
- ◇ 敗者同士の第3試合交流戦の試合時間は70分を過ぎて次のイニングに入らない事とします。
昼食時間は特に設けていませんので、各チームで対応をお願いします。
- ◇ コールドゲームは5回7点差以上の場合のみ適用とします。
また5回に満たずに90分を超えた場合はそのイニングで勝敗が決した時点で試合成立終了とし5回に満たずに90分を超え同点の場合も、その時点で試合成立、抽選とします。
- ◇ 2日目からの準々決勝、準決勝は6回又は90分の超過に関わらず同点の場合はその時点で終了とし、抽選とします。決勝戦のみ6回90分以内で同点の場合は1回のみタイブレイク戦を行いそれでも同点の場合は抽選とします。
- ◇ 投手の投球回数は1日で計70球を超えない事。チーム相互で投球数カウントをお願いします。
6回終了時点でタイブレイク延長と成った場合も同様で70球制限を守って下さい。
また一旦、野手に戻り、再び登板した場合も合計での70球以内であれば投球可能。
1日2試合や再登板した場合でも投手の投球数は1日70球を超えない事とします。
4年生以下選手の場合は1日60球までとします。
- ◇ 試合前のシートノックは1日目の1試合目のみ。5分間をお願いします。
2日目の準々決勝以降は時間の都合上、シートノックは無しをお願いします。
- ◇ 試合球・・・ケンコーJ球 各会場、主催者で用意します。
- ◇ コロナ感染拡大影響下での練習不足、体力不足などが懸念される為、試合状況などを判断して主審判断に成りますが、長時間の守備機会と成った場合に水分補給等の休憩時間を取る場合が有りますので各チームご理解をお願いします。（休憩時間は試合時間にプラスします）
選手や皆さまの健康安全の為、皆さまのご理解ご協力をお願い致します。

【二日目の交流戦】

- ◇ 大会1日目で、惜しくも敗れたチーム同士の3日の交流戦は基本として事前に要望を頂いているチームのみとさせて頂きますが、2日目の会場やチーム都合などによりお断りする場合がありますのでご了承下さい。

【その他・お願い】

- ◇ 各チーム参加者全員の健康チェックシートの記入、会場責任者への提出を忘れずをお願いします。
- ◇ ごみは各チーム必ず持ち帰り、車は出来るだけ乗り合わせをお願いします。
- ◇ 各小学校敷地内、会場等内は全面喫煙禁止又は喫煙場所が限られています。吸殻等が放置される事は絶対に無い様に厳守をお願いします。どこの会場でも喫煙マナーの徹底をお願いします。
- ◇ 雨天中止の場合は6時までには決定し、遠方のチームより連絡させて頂きます。
- ◇ 問合せ先 神戸スポーツ少年団 上平 090-7301-4860 uehira81@gmail.com
戸木ハヤブサ 下村 090-2266-0900
- ◇ 組合せ、案内、試合結果等は津市少年野球連盟のホームページにアップして行きますので、ご確認下さい。（津市少年野球連盟で検索して下さい）

津市少年野球HP⇒



津市スポーツ少年団本部主催・2022津市少年野球秋季交流大会組合せ

大会1日目 10月30日(日) 開会式は行いません。直接会場へお越し下さい。

1 安濃球場	2 美里グラウンド	3 オオタカグラウンド	4 久居グラウンド
5 神戸小学校	6 北部グラウンド	7 高茶屋小学校	8 一志西小学校

※各ブロック4チームでの勝ち抜きトーナメント戦。1, 2, 4試合は90分を過ぎて次のインングに入らない。第3試合の敗者同士の試合は70分を超えて次のインングに入らない事とします。

第1試合	8:50~10:20
第2試合	11:00~12:30
第3試合	13:10~14:20
第4試合	14:40~16:10

大会2日目 11月3日(日) 予備日は11月5日(土曜)

1 安濃球場	2 美里グラウンド	3 オオタカグラウンド	4 久居グラウンド
5 神戸小学校	6 北部グラウンド	7 津 球場	8 一志西小学校

Aゾーン準々決勝・安濃球場、オオタカグラウンド同時開始。 準決勝・安濃、津球場
Bゾーン準々決勝・北部グラウンド、津球場同時開始。 決勝・津球場

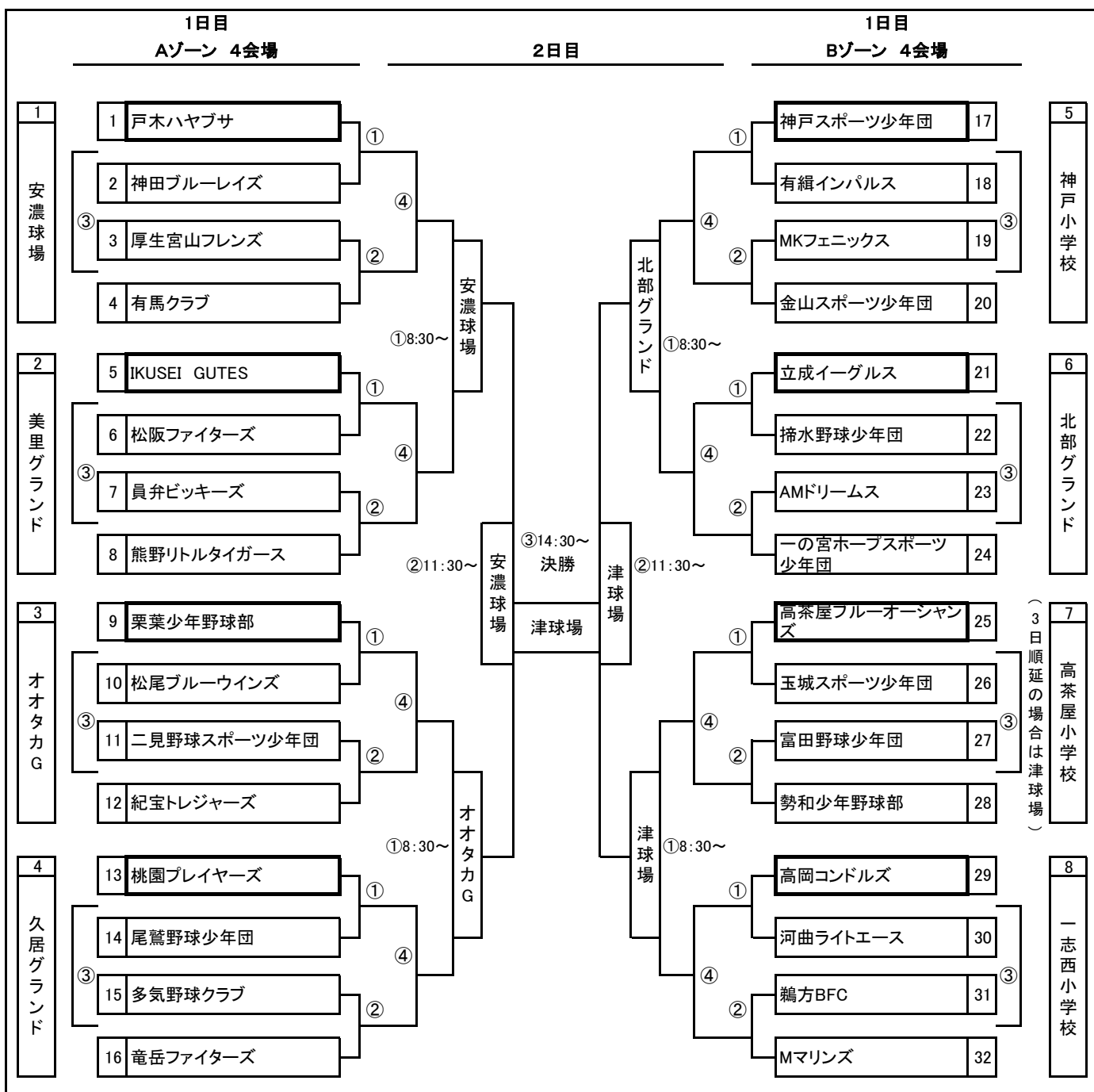
※9日が順延された場合は10日予定の会場で1日目予定を実施。予備日は7月16日

予備日5日の会場は下記会場で行います。

1 安濃球場	3 オオタカグラウンド	6 北部グラウンド	7 津 球場
--------	-------------	-----------	--------

準々決勝 ①	8:30~10:00 (会場移動有り)
準決勝 ②	11:30~13:00 (会場移動有り)
決勝 ③	14:30~16:00

90分を過ぎて次のインングに入らない
審判対応は大会要綱を確認して下さい



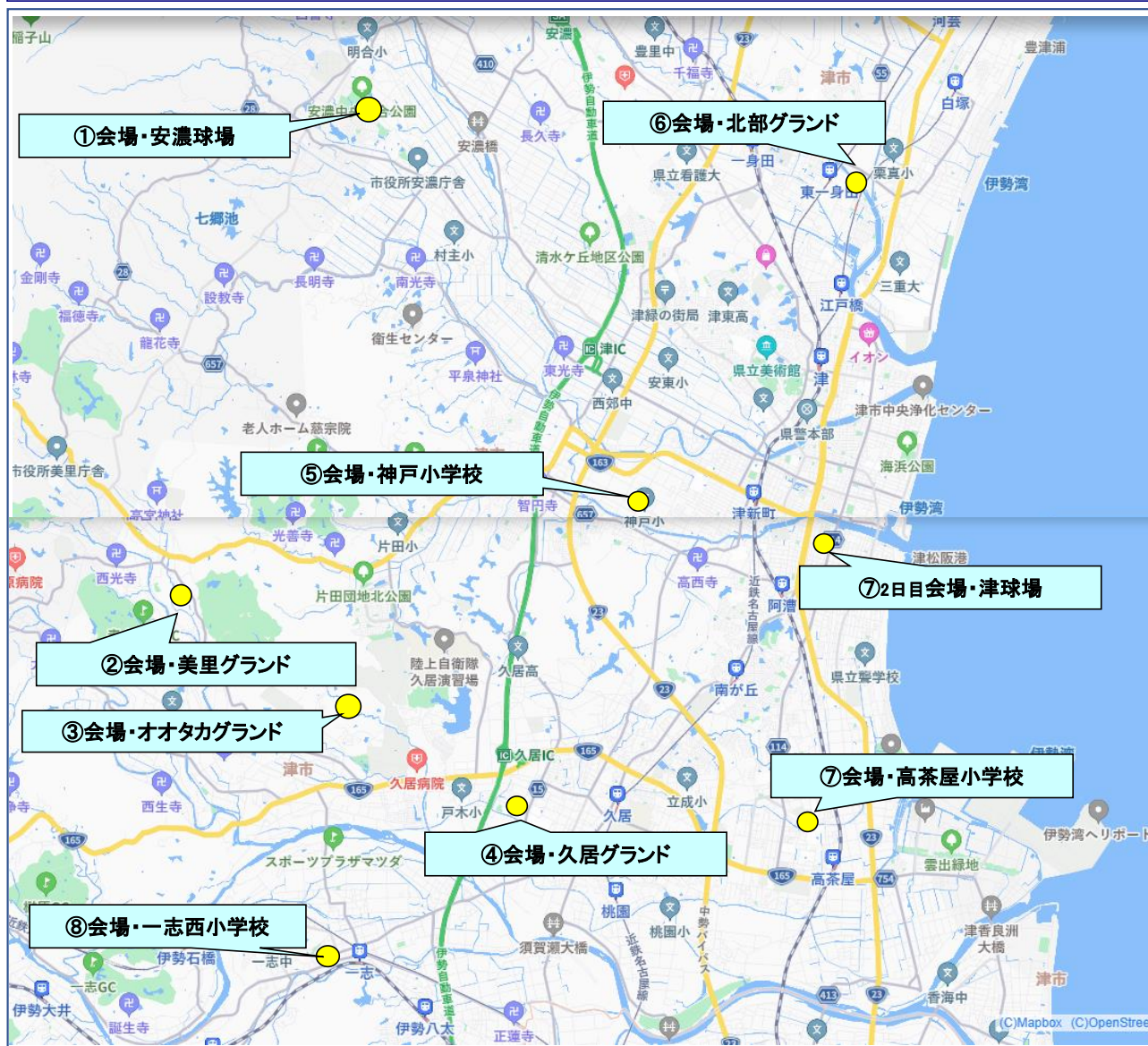
2022年度津市スポーツ少年団本部主催 津市少年野球秋季交流大会参加チーム

10月30日(日)
11月3日(木祝)
予備日11月5日(土)

	参加チーム	監督	代表	地域
1	戸木ハヤブサ	阪 慎也	岡田 武彦	津支部
2	神戸スポーツ少年団	浅井 伸二	上平 安弘	津支部
3	栗葉少年野球部	北岡 伸之	吉田 伸宏	津支部
4	高岡コンドルズ	松田 憲晃	松田 憲晃	津支部
5	立成イーグルス	安達 国臣	今井 崇文	津支部
6	高茶屋ブルーオーシャンズ	中嶋 徹	中嶋 徹	津支部
7	桃園プレイヤーズ	安達 勝利	安達 勝利	津支部
8	IKUSEI GUTS	堤 善和	安藝 直人	津支部
9	松尾ブルーウィンズ	西 健之	西 健之	松阪支部
10	松阪ファイターズ	久野 勇貴	角谷 和広	松阪支部
11	勢和少年野球部	林 洋志	野呂 堅次	松阪支部
12	掃水野球少年団	澤 聡	岩場 敬之	松阪支部
13	多気野球クラブ	谷村 行保	山本 勝	松阪支部
14	MKフェニックス	澤 直哉	天野 恵治	松阪支部
15	員弁ビッキーズ	奥岡 寛人	今原 靖隆	桑名いなべ支部
16	神田ブルーレイズ	南部 智博	辻 和樹	桑名いなべ支部
17	竜岳ファイターズ	濱田 貴宏	多湖 満	桑名いなべ支部
18	富田野球少年団	荒木 昌也	渡邊 将充	四日市支部
19	一宮ホープスポーツ少年団	中川 大介	伊東 訓	鈴鹿支部
20	河曲ライトエース	藤村 一人	山口 和弘	鈴鹿支部
21	二見野球スポーツ少年団	大西 克典	柏端 功介	伊勢支部
22	玉城スポーツ少年団	岩崎 丈司	大西 安幸	伊勢支部
23	厚生宮山フレンズ	山根 儀文	出口 元久	伊勢支部
24	有縄インパルス	永納 忠	藤田 隆生	伊勢支部
25	Mマリンス	加藤 直	濱田 成道	伊勢支部
26	紀宝トレジャーズ	萩野雄之	萩野雄之	熊野・鳥羽地区
27	有馬クラブ	山本 浩司	山本 博	熊野・鳥羽地区
28	金山スポーツ少年団	小向 正泰	嶋 力	熊野・鳥羽地区
29	鵜方BFC	大西 潤	日下部 照夫	熊野・鳥羽地区
30	熊野リトルタイガース	渡邊 裕介	赤崎 光道	熊野・鳥羽地区
31	AMDリームス	大久保 興志	山本 友永	熊野・鳥羽地区
32	尾鷲野球少年団	村島道春	村島道春	尾鷲地区

津市スポーツ少年団本部主催

2022津市少年野球秋季交流大会 会場全体図&会場責任者



会場NO	試合会場	住所	会場担当/連絡先	
1	安濃球場	津市安濃町田端上野104	戸木ハヤブサ 阪 監督	090-7040-6961
2	美里グラウンド	津市美里町三郷70	IKUSEI GUTS 安芸 代表	090-1628-7181
3	オオタカグラウンド	津市森町2438-2 (クリーンセンターオオタカ)	栗葉少年野球部 北岡 監督	090-3484-9208
4	久居グラウンド	津市久居西鷹跡町2	桃園プレイヤーズ 安達 代表	090-6808-7343
5	神戸小学校	津市神戸332番地1	神戸スポーツ少年団 上平 代表	090-7301-4860
6	北部グラウンド	津市栗真中山町601-3	立成イーグルス 安達 監督	090-4445-7448
7 (1日目)	高茶屋小学校	津市高茶屋3-1-1	高茶屋ブルーオーシャンズ 中嶋監督	090-2948-0813
7 (2日目以降)	津 球場	三重県津市本町31-1	高茶屋ブルーオーシャンズ 中嶋監督	090-2948-0813
8	一志西小学校	津市一志町田尻353	高岡コンドルズ 松田監督	090-7919-2766