

2020 三重県学童軟式野球大会(労金杯)津予選組合せ

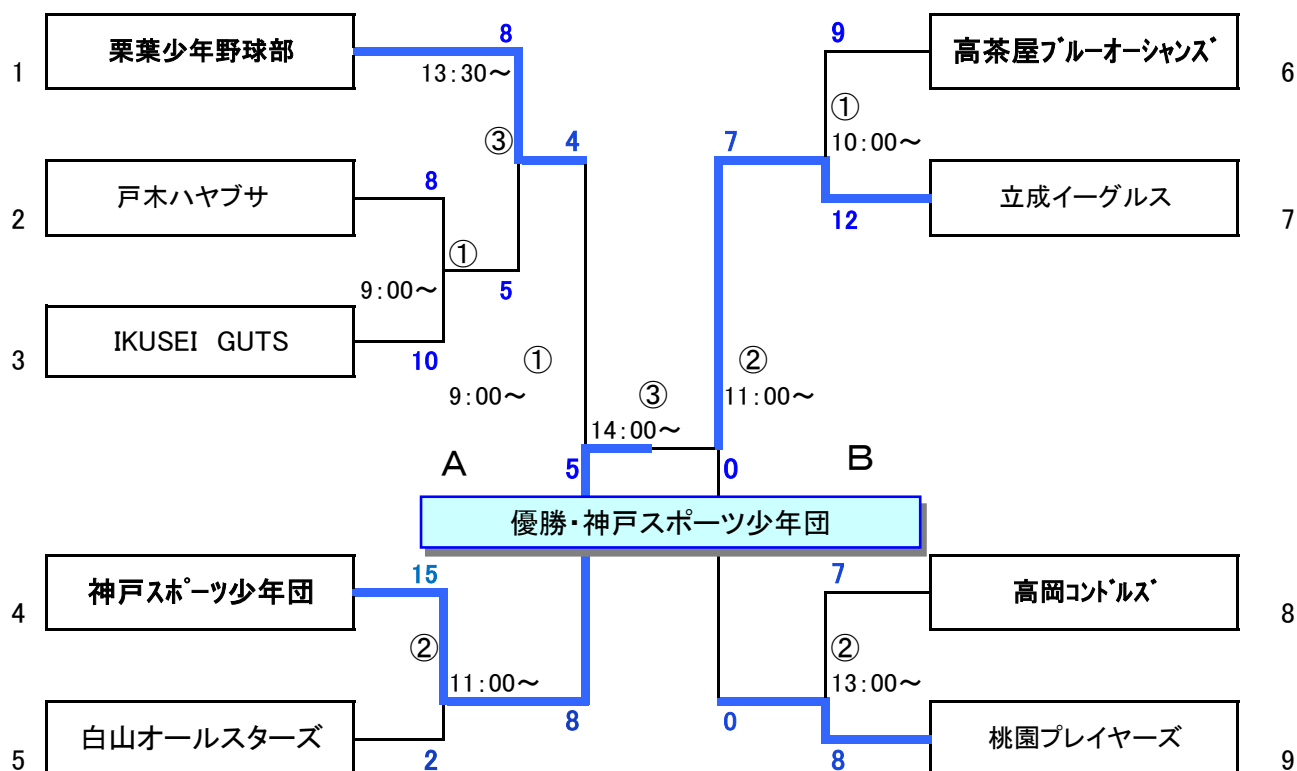
試合日程 1日目 7月23日木曜(祝)

2日目 7月24日金曜(祝)

(2019新人戦結果をシード)

予備日 7月25日土曜, 26日日曜

会場... A・オオタカ B・高茶屋小



- ・ 試合開始30分前には必ず集合の事。
- ・ 試合は7回戦。正式試合は5回とする。
- ・ 試合時間は2時間以内とする。2時間超えて同点の場合は抽選とする。また5回以降、7点差でコールドゲームとする。
- ・ 日没、降雨時中断が5回以前であれば後日への特別継続試合とする。
- ・ 投手の投球イニング数は1人1日7イニングまでとする。
- ・ 特別継続試合となった場合でも、投手の投球イニングはその日の投球イニング数をカウントする。(引き続いてのカウントはしない。)
- ・ 7回同点であれば最大2回までタイブレーク方式を行う。2時間を超え7回に満たない場合でも同様にタイブレーク方式を行う。その後同点の場合は抽選で勝敗を決する。
- ・ 決定戦に限り勝敗が決するまでタイブレーク方式を行う。
- ・ タイブレークでは、タイブレーク方式の直前のイニングを投げた投手、またはその日1球も投げていない投手のみ投球可。
- ・ タイブレーク方式の直前のイニングを投げた投手に限り最大9イニングまで投球可
- ・ 雨天中止はAM7:00に連絡

審判... 2名公式審判

(1日目)

Aゾーン

①試合...1チームから2名

②試合...①試合目チームから各1名

③試合...②試合目チームから各1名

Bゾーン

①試合...②試合チームから各1名

②試合...①試合チームから各1名

(2日目 準決勝~)

①, ②試合...②, ①試合から1名ずつ

・公式審判2名

決勝...公式審判4名

試合球は各チーム用意をお願いします。